

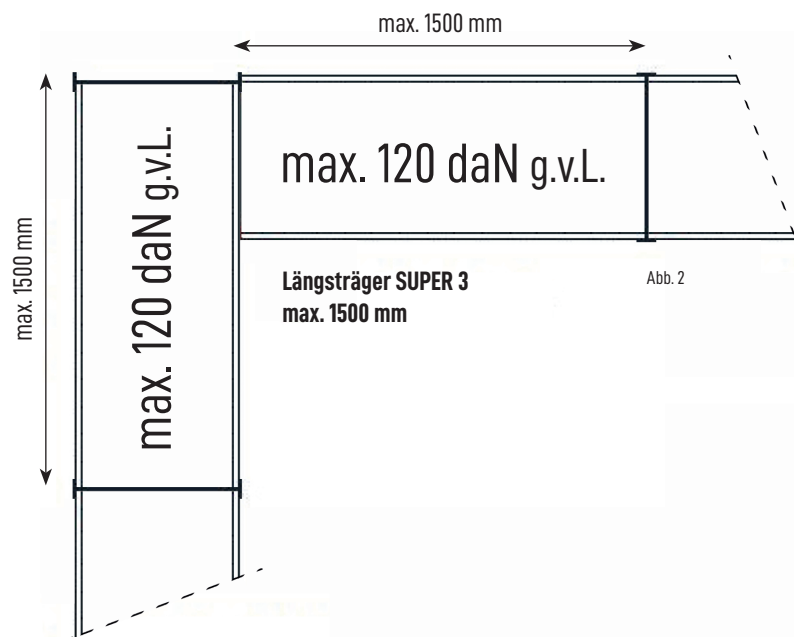
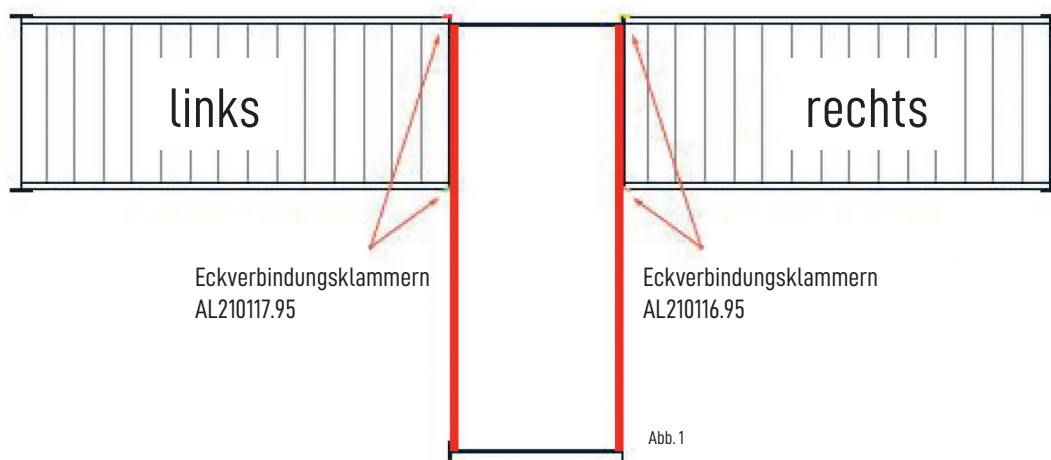
# Montageanleitung SUPER 1/2/3 + UNIRACK

## Eckregallösung

### 1. Eckkonfiguration SUPER 1-2-3

Bei dem Aufbau der Eckkonfiguration ist folgendes zu beachten:

- Es sind nur SUPER 3 - Längsträger mit einer maximalen Länge von 1500 mm zulässig für die Aufnahme von Eckfachböden.
- Pro aufnehmenden Längsträger sind maximal 2 Verbindungsklammern zulässig.
- Die maximale Feldlänge bei Eckkonfigurationen beträgt 1500 mm.
- Die maximale Fachlast beträgt 120 kg (gleichmäßig verteilte Last).



# Montageanleitung SUPER 1/2/3 + UNIRACK

## 1a. Eckkonfiguration Teile (rechts)

Satz Eckklammer SUPER **rechts** (Art.-Nr. AL210116.95) bestehend aus:

Eckklammer SUPER Pfosten rechts (Art.-Nr. AL210108.95) + Eckklammer SUPER Längsträger rechts (Art.-Nr. AL210112.95)

Satz Eckklammer UNIRACK **rechts** (Art.-Nr. AL210118.95) bestehend aus:

Eckklammer UNIRACK Pfosten rechts (Art.-Nr. AL210110.95) + Eckklammer UNIRACK Längsträger rechts (Art.-Nr. AL210114.95)



SUPER => AL210108.95  
UNIRACK => AL210110.95

Abb. 3



SUPER => AL210112.95  
UNIRACK => AL210114.95

Abb. 4

## 1a. Eckkonfiguration Teile (links)

Satz Eckklammer SUPER **links** (Art.-Nr. AL210117.95) bestehend aus:

Eckklammer SUPER Pfosten links (Art.-Nr. AL210109.95) + Eckklammer SUPER Längsträger links (Art.-Nr. AL210113.95)

Satz Eckklammer UNIRACK **links** (Art.-Nr. AL210119.95) bestehend aus:

Eckklammer UNIRACK Pfosten links (Art.-Nr. AL210115.95) + Eckklammer UNIRACK Längsträger links (Art.-Nr. AL210111.95)



SUPER => AL210109.95  
UNIRACK => AL210115.95

Abb. 5



SUPER => AL210113.95  
UNIRACK => AL210111.95

Abb. 6

# Montageanleitung SUPER 1/2/3 + UNIRACK

## 1b. Montage der Eckklammern



Abb. 7

Klammer in den Pfosten einhängen und mit dem Hammer festklopfen.



Abb. 8

Aushängesicherung einsetzen...



Abb. 9

... und Aushängesicherung umbiegen.



Abb. 10

Längsträger in die Haken einhängen und mit dem Hammer festklopfen.

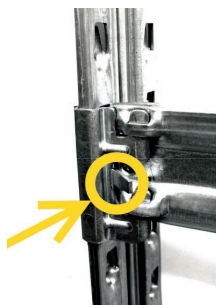


Abb. 11

Aushängesicherung flach gegen den Längsträger drücken (Zange oder Schraubenzieher).



Abb. 12

Klammer in den Längsträger einhängen.

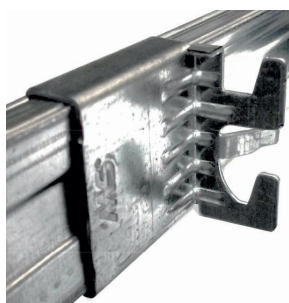


Abb. 13

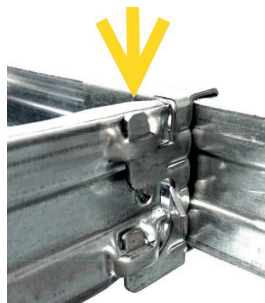


Abb. 14

Längsträger in die Haken einhängen.

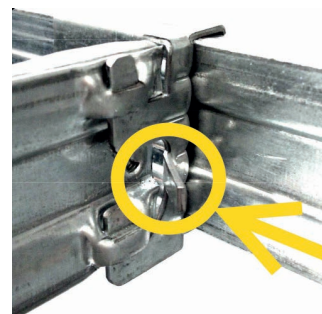


Abb. 15

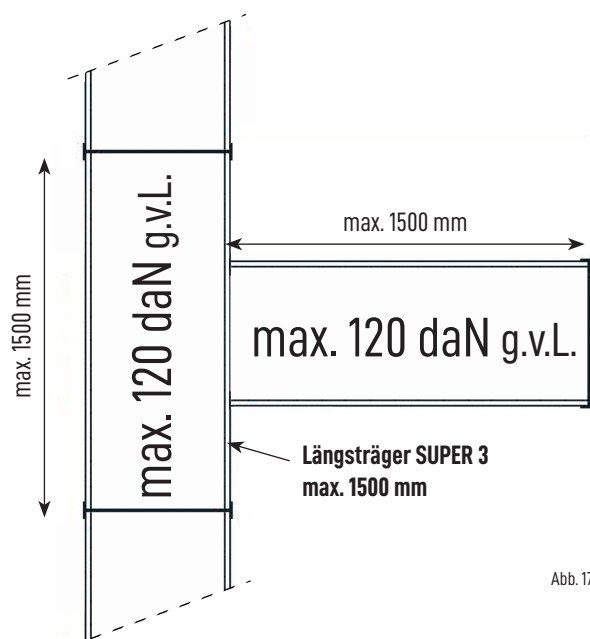
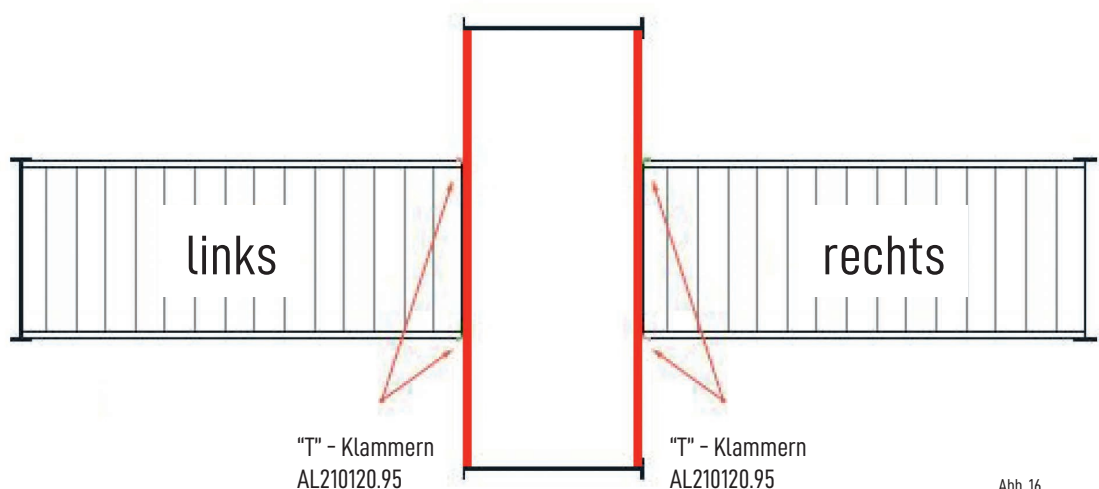
Aushängesicherung flach gegen den Längsträger drücken (Zange oder Schraubenzieher).

# Montageanleitung SUPER 1/2/3 + UNIRACK

## 2. "T" - Konfiguration SUPER 1-2-3

Bei dem Aufbau der "T"- Konfiguration ist folgendes zu beachten:

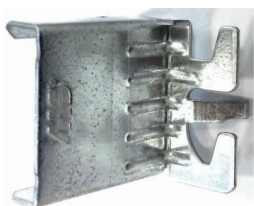
- Es sind nur SUPER 3 - Längsträger mit einer maximalen Länge von 1500 mm zulässig für die Aufnahme von "T" - Fachböden.
- Pro aufnehmendem Längsträger sind maximal 2 Verbindungsklammern zulässig.
- Die maximale Feldlänge bei "T" - Konfigurationen beträgt 1500 mm.
- Die maximale Fachlast beträgt 60 kg (gleichmäßig verteilte Last).
- Bei der "T" - Konfiguration darf maximal 1 Feld angebaut werden.



# Montageanleitung SUPER 1/2/3 + UNIRACK

## 2a. Eckkonfiguration Teile

Satz "T" - Klammer SUPER (Art.-Nr. AL210120.95) bestehend aus:  
Eckklammer SUPER Längsträger links (Art.-Nr. AL210113.95) + Eckklammer SUPER Längsträger rechts (Art.-Nr. AL210112.95)



AL210113.95

Abb. 18



AL210112.95

Abb. 19

## 2b. Montage der Eckklammern

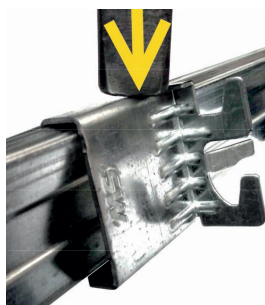


Abb. 20

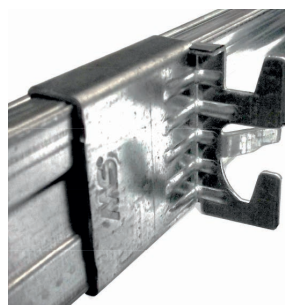


Abb. 21

Klammer in den Längsträger einhängen.



Abb. 22

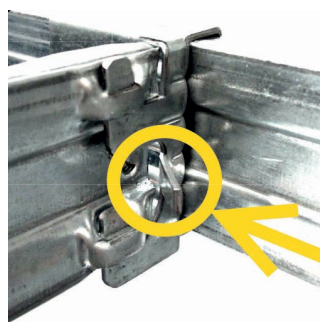


Abb. 23

Längsträger in die Haken einhängen.

Aushängesicherung flach gegen den Längsträger drücken (Zange oder Schraubenzieher).