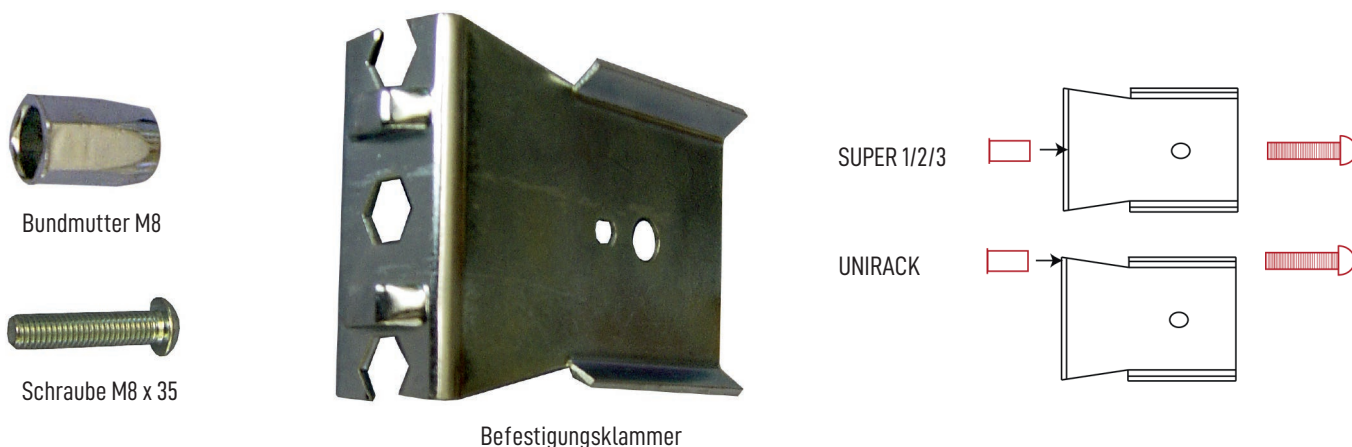


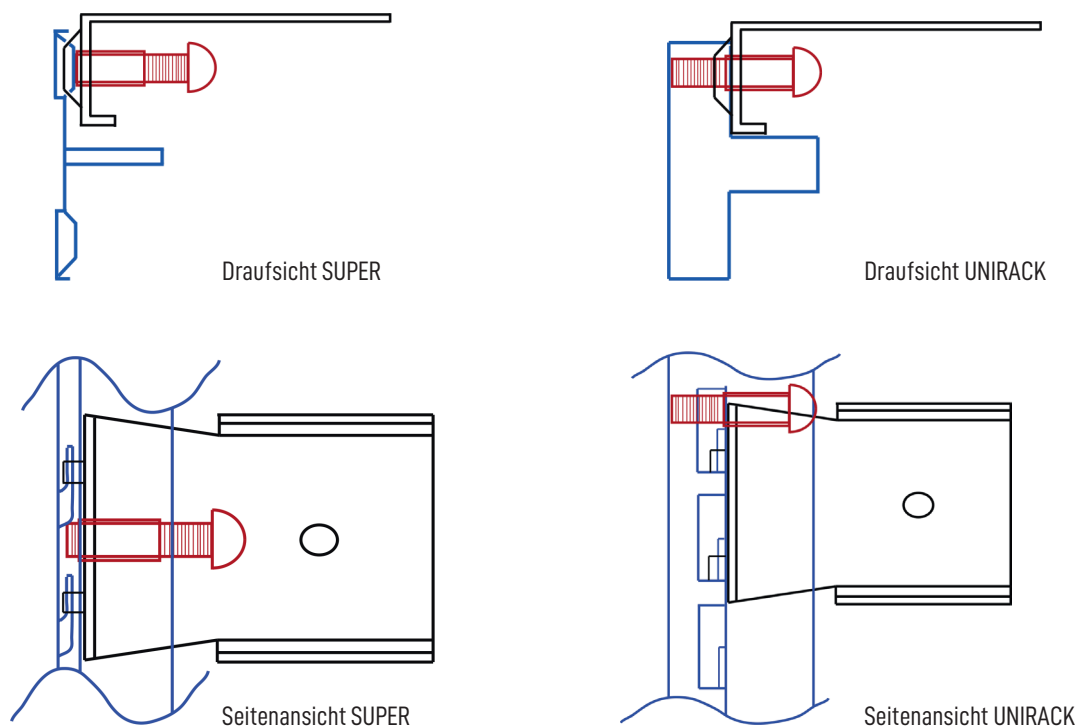
Montageanleitung SUPER 1/2/3 + UNIRACK

Regalschubladen

1. Die 4 Befestigungsklammern für das gewünschte Regalsystem durch Einstecken der Bundmuttern vorbereiten

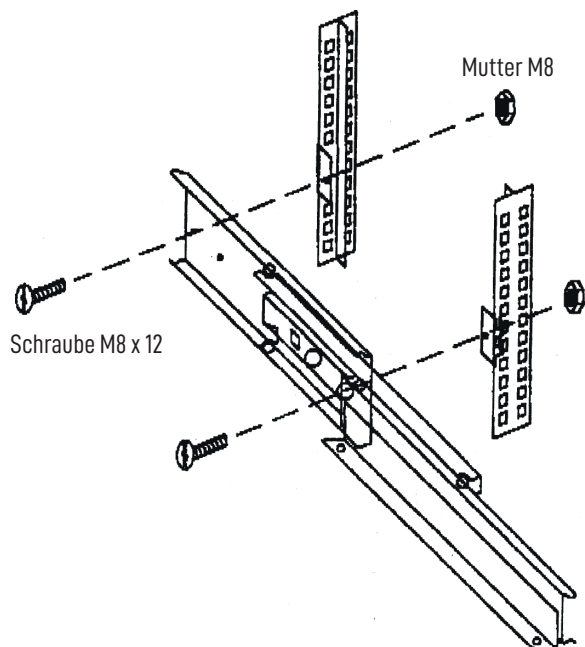


2. Die 4 Befestigungsklammern in gewünschter Höhe in die Pfosten mit dem Hammer einklopfen und mit der Schraube M8 x 35 am Pfosten arretieren.

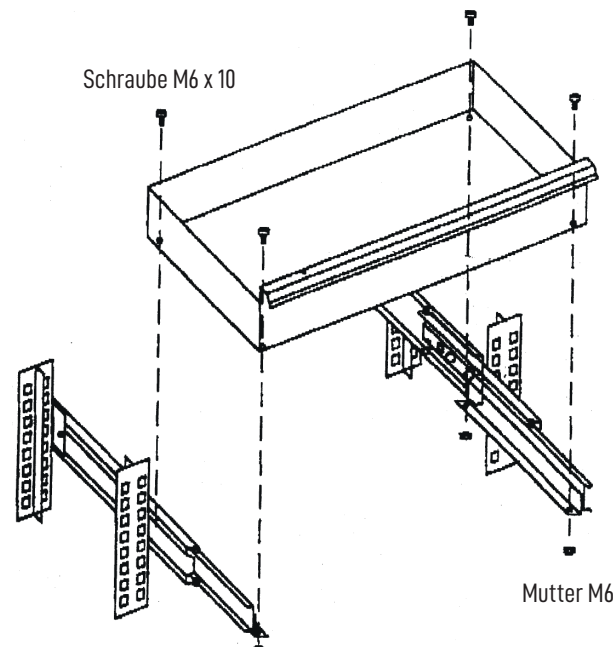


Montageanleitung SUPER 1/2/3 + UNIRACK

4. Die Schublade mit 4 Schrauben M6 x 10 und 4 Muttern M6 an den Teleskopauszügen befestigen.



3. Die Teleskopauszüge mit je 2 Schrauben M8 x 12 und 2 Muttern M8 an die Befestigungsklammern anschrauben.



5. Wird die Schublade in der Breite unterteilt, dann Unterteilung einsetzen und mit 1 Schraube M5 x 10 und 1 Mutter M5 an der Schublade befestigen.

