

Montageanleitung SUPERBO

| Tabelle 1: Anzahl Traversen + Diagonalen für Rahmentiefen von 600 bis 1400 mm | | | |
|---|-----------|-----------------|-----------------|
| Höhe | Traversen | kurze Diagonale | lange Diagonale |
| 2000 | 3 | 4 | 0 |
| 2500 | 3 | 4 | 1 |
| 3000 | 3 | 4 | 2 |
| 3500 | 3 | 4 | 2 |
| 4000 | 3 | 4 | 3 |
| 4500 | 3 | 4 | 4 |
| 5000 | 3 | 4 | 4 |
| 5500 | 3 | 4 | 5 |
| 6000 | 3 | 4 | 6 |
| 6500 | 3 | 4 | 7 |
| 7000 | 3 | 4 | 7 |
| 7500 | 3 | 4 | 8 |
| 8000 | 3 | 4 | 9 |
| 8500 | 3 | 4 | 9 |
| 9000 | 3 | 4 | 10 |
| 9500 | 3 | 4 | 11 |
| 10000 | 3 | 4 | 12 |

| Tabelle 2: Platzierung der Traversen + Diagonalen | | | |
|---|-------------|-----------------|-----------------|
| Rahmentiefe | Traverse | kurze Diagonale | Lange Diagonale |
| Nennmaß | Außenmaß mm | Außenmaß mm | Außenmaß mm |
| 600 | 510 | 624 | 879 |
| 700 | 609 | 707 | 939 |
| 800 | 708 | 793 | 1005 |
| 900 | 807 | 882 | 1076 |
| 1000 | 906 | 793 | 1152 |
| 1100 | 1005 | 1066 | 1230 |
| 1200 | 1104 | 1160 | 1312 |
| 1300 | 1203 | 1254 | 1396 |
| 1400 | 1302 | 1349 | 1482 |

Montageanleitung SUPERBO

2. Montage der Fußplatten

Die Fußplatten werden mit je 2 Nieten mit Gewinde und 2 Schrauben M8 x 20 an den Pfosten befestigt (Anzugsdrehmoment 30 Nm).

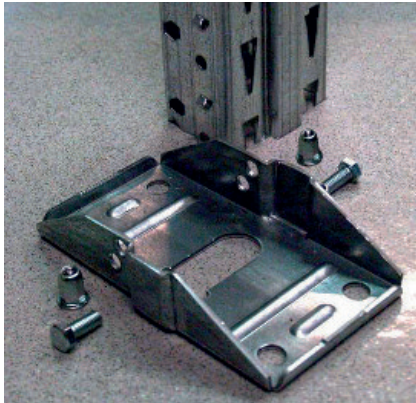


Abbildung 5



Abbildung 5a

Bitte beachten Sie:

Bei maschineller Bestückung der Regale müssen die Fußplatten mit je 2 Stahldübel (M10x80) im Boden verankert werden.

3. Montage der Balken und Aushängesicherungen



Abbildung 6a



Abbildung 6b

In die fertigen Rahmen die Balken in die gewünschte Höhe einhängen.

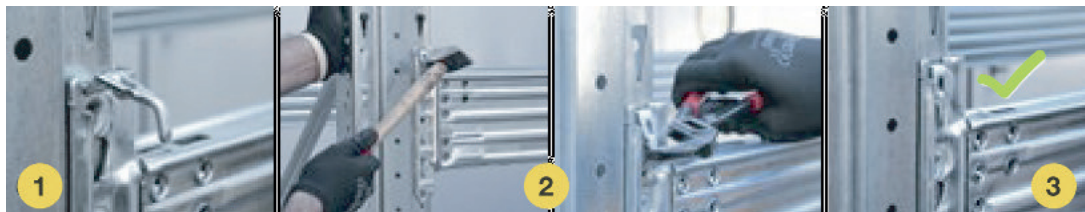
Bei der Montage der Balken ist ein Schonhammer zu verwenden und **so nahe wie möglich am Pfosten lotrecht auf den Balkenkonnektor** zu schlagen um den Balken in Position zu bringen (Abb. 6a).

Montageanleitung SUPERBO

3a. Montage der Aushängesicherungen für Balken mit genieteten Konnektoren



Abbildung 7a



1. Clip von oben einführen

2. mit Hammer oder Zange eindrücken

3. Clip korrekt montiert

3b. Montage der Aushängesicherungen für Balken mit verschweißten Konnektoren



Abbildung 7b



Die Aushängesicherungen **müssen** in die **seitlichen oberen Lochungen** (Abb. 7b) der Balkenkonnektoren eingesteckt werden (**oberhalb des Balkenprofils**).

Jede andere Montageposition ist unzulässig!

Montageanleitung SUPERBO

4. Montage der Bodenpaneele (optional)

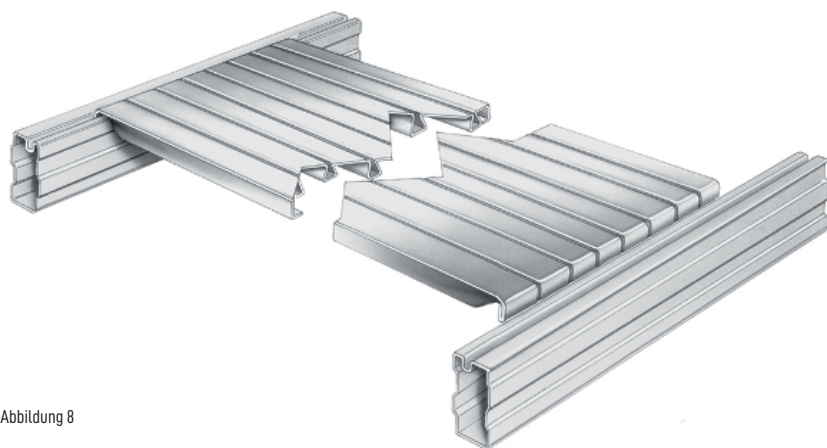


Abbildung 8

Die Bodenpaneele in die Nuten der Balken einlegen und festdrücken (Abb. 8). Die Bodenpaneele werden in den Breiten 300 mm, 200 mm und 100 mm geliefert.

5. Montage der Tiefenstege (optional)



Abbildung 9

Die Tiefenstege werden in die Nuten der Balken eingelegt (Abb. 9). Um ein unbeabsichtigtes aushängen oder verschieben der Tiefenstege zu verhindern werden die Sicherungslaschen mit einem Hammer in den Blechfals der Balken geklopft (Abb. 10).

Werden Verbindungen zwischen den Tiefenstegen eingesetzt müssen diese mit 2 Aushängesicherungen versehen werden (Abb. 11).



Abbildung 10



Abbildung 11

Montageanleitung SUPERBO

6. Ausrichten der Regale

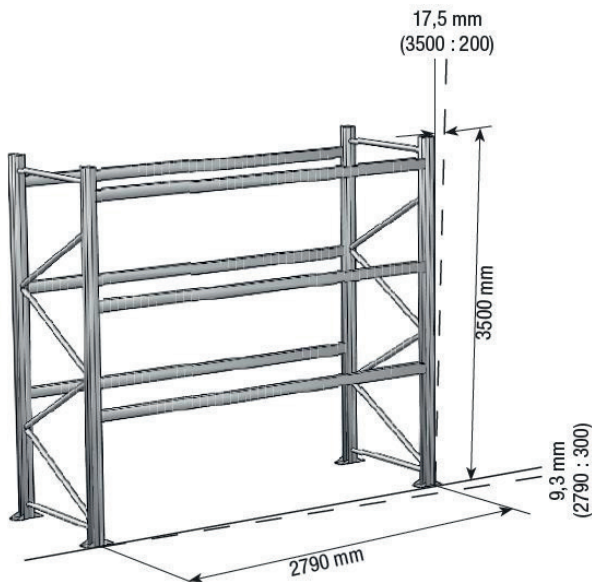


Abbildung 12

Nach dem Aufbau der Regale müssen diese ausgerichtet werden. Die Abweichungen der Regalpfosten von der Lotrechten in Längs- und Tiefenrichtung dürfen 1/200 der Regalhöhe nicht überschreiten.

Die Abweichung der Balken aus der Waagrechten darf maximal 1/300 des Stützenabstandes (=Feldlänge) betragen (Abb. 12).

7. Standsicherheit der Regale



Abbildung 13

Um die Standsicherheit der Regale zu gewährleisten sind diese in folgenden Fällen durch geeignete Maßnahmen gegen Kippen zu sichern:

- bei Einfachregalen, deren Höhe das 5-fache der Regaltiefe überschreitet;
- bei Doppelregalen, deren Höhe das 8-fache der Regaltiefe überschreitet

Dafür eignet sich die Befestigung an der Wand mittels Wandbefestigung (Abb. 15) oder an anderen Regalen durch Doppelregalverbinder (Abb. 13, 14).

Die Wandbefestigungen und Doppelregalverbinder werden immer paarweise nebeneinander montiert.

Die Doppelregalverbinder mit je 2 Schrauben M8 x 110 und 2 Stopmmuttern am Pfosten befestigt.

Die Wandbefestigungen mit je 1 Schraube M8 x 110 und 1 Stopmmutter am Pfosten und 1 Schraube mit Dübel an der Wand befestigt.

Maximaler Abstand der Doppelregalverbinder untereinander ist 1500 mm. Darauf achten, dass die Wandbefestigungen/Doppelregalverbinder in Höhe der Diagonalbefestigungen montiert werden.

Bei maschineller Bestückung der Regale (Stapler) müssen die Fußplatten mit je 2 Stahldübel im Boden verankert werden.

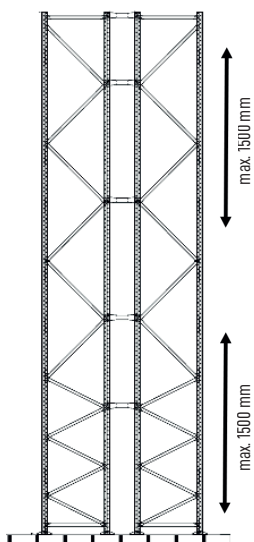


Abbildung 14

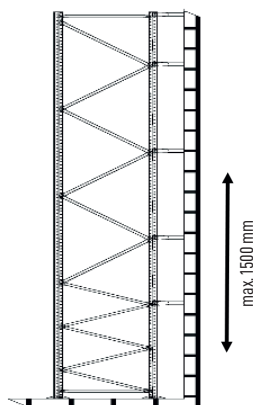


Abbildung 15

Montageanleitung SUPERBO

8. Sicherheitshinweise

a) An geeigneten, gut sichtbaren Stellen sind die Belastungsschilder mit Angaben der maximalen Fach- und Feldlasten anzubringen (Abb. 16). Wenn sich der Aufbau der Regale ändert, müssen beim Hersteller die Tragkraftangaben überprüft werden.


| | | |
|---|-----------------------------|--------------|
|  LagerTechnik.de LAGERN MIT SYSTEM | Projekt-Nr: | 17/XXXX |
| | System: | SUPERBUILD |
| | Tragkraft pro Feld: | max. 7000 kg |
| | Tragkraft pro Fach: | max. 2200 kg |
| | Tragkraft pro EURO-Palette: | max. 800 kg |

Abbildung 16

b) Gemäß der europäischen Norm DIN EN 15635 ist in Abständen von nicht mehr als 12 Monaten eine Inspektion von einer fachkundigen Person durchzuführen (siehe auch www.regal-inspektion.eu). Dazu bitte auch die Montage- / Bedienungsanleitungen für die Lagereinrichtungen aufbewahren.

b) An tragenden Teilen der Regale darf nicht ohne Rückfrage mit dem Hersteller geschweißt werden!

c) An deren Seiten, die nicht zum Be- und Entladen der Regale vorgesehen sind, muss die Ware gegen Herabfallen gesichert sein. Die Dimensionierung der Sicherung muss den Abmessungen und Lasten der Ladeeinheiten entsprechen.

d) Die Bereiche über Regaldurchgängen müssen sicher gegen das Herabfallen von Ladeeinheiten und gegen das Hindurchfallen von Lagergut ausgeführt sein. Dies lässt sich am einfachsten mit Bodenpaneele erreichen.

e) Die Regale müssen an ihren Eckbereichen und an Durchfahrten mit einem am Boden befestigten Rammschutz gesichert werden (Abb. 17, 18, 19).



Abbildung 17



Abbildung 18



Abbildung 19