

Montageanweisung UNIRACK

1. Montage der Stahlfüße, Rahmentraversen und Rahmendiagonalen.



Abb. 1

Die Anzahl und die Platzierung der Rahmentraversen / Rahmendiagonalen anhand des Montagediagrammes festlegen.

Dann werden die Rahmentraversen oben und unten in den dafür vorgesehenen Löchern im Pfosten mit je 2 Schrauben M6 x 10 und Mutter M5 fixiert, aber nicht festgezogen. Danach die Diagonalen und die Stahlfüße (Abb. 2) in die Pfosten platzieren und mit je 2 Schrauben M6 x 10 und 2 Muttern M6 fixieren.

Die Stahlfüße können in 2 Montagepositionen montiert werden.

Position A für Einzelregale und Pos. B für Doppelregale (Abbildung 3).

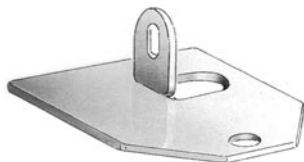


Abb. 2

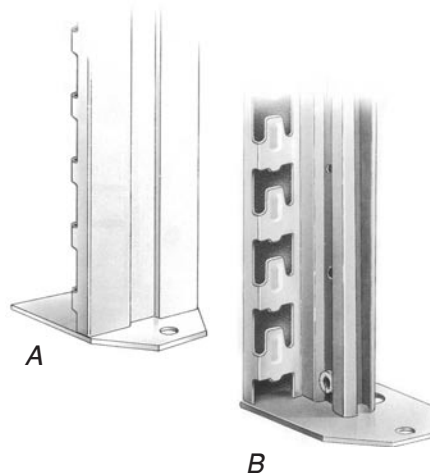


Abb. 3

Unsere Service-Rufnummern: **Tel.: 01805 / 66 66 77** (0,14 € / min) **Fax.: 0800 / 777 8 999** (kostenlos)



LAGERTECHNIK Uwe Hahn GmbH
LAGERTECHNIK PPS GmbH
LAGERTECHNIK Thilo Simlacher
LAGERTECHNIK Hahn & Groh GmbH

Pettenkoferstraße 10
Am Drehmannshof 25
Dorfstraße 37
Werner-Forßmann-Str. 40

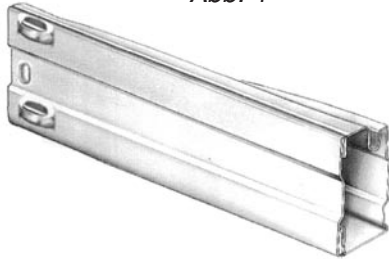
D-83052 Heufeld
D-47475 Kamp Lintfort
D-29416 Liesten
D-21423 Winsen

Montageanweisung UNIRACK

2. Montage der Längsträger

(für Reifen- und Felgenregele müssen unbedingt die Längsträger mit "S3"-Aufdruck verwendet werden!)

Abb. 4



In die komplett montierten Rahmen werden die Längsträger (Abb. 4) mit Ihren Einhängelaschen in die entsprechenden Haken der Pfosten eingehängt und durch einen Hammer Schlag fixiert (Abb. 5)

Es ist darauf zu achten, dass die Längsnut des Längsträgers nach oben gerichtet ist.

Um Beschädigungen am Längsträger zu vermeiden, wird empfohlen, einen Gummihammer zu verwenden und so nahe wie möglich am Pfosten lotrecht auf den Längsträger zu schlagen.

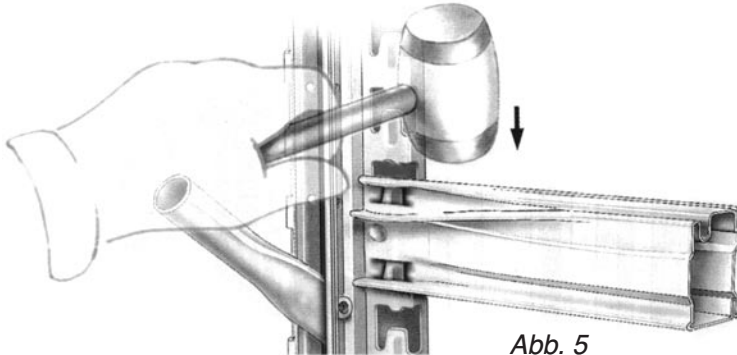


Abb. 5

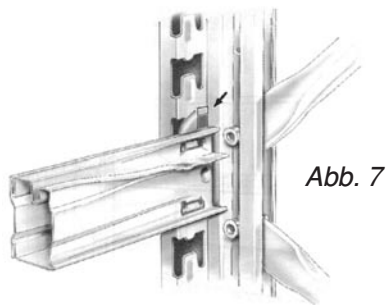


Abb. 7

Gegen unbeabsichtigtes aushängen der Längsträger müssen diese mit einer Aushängesicherung versehen werden (Abb. 6, 7).

Dazu die Aushängesicherung in die Lochung im Pfosten einführen und bis zum Anschlag durchfallen lassen. Damit die Aushängesicherung definitiv "sitzt", wird der Längsträger mit einem leichten Schlag nach unten geklopft.

Abb. 6



Unsere Service-Rufnummern: **Tel.: 01805 / 66 66 77** (0,14 € / min) **Fax.: 0800 / 777 8 999** (kostenlos)



LAGERTECHNIK Uwe Hahn GmbH
LAGERTECHNIK PPS GmbH
LAGERTECHNIK Thilo Simlacher
LAGERTECHNIK Hahn & Groh GmbH

Pettenkofenstraße 10
Am Drehmannshof 25
Dorfstraße 37
Werner-Forßmann-Str. 40

D-83052 Heufeld
D-47475 Kamp Lintfort
D-29416 Liesten
D-21423 Winsen

Montageanweisung UNIRACK

3. Montage der Fachbodenpaneele

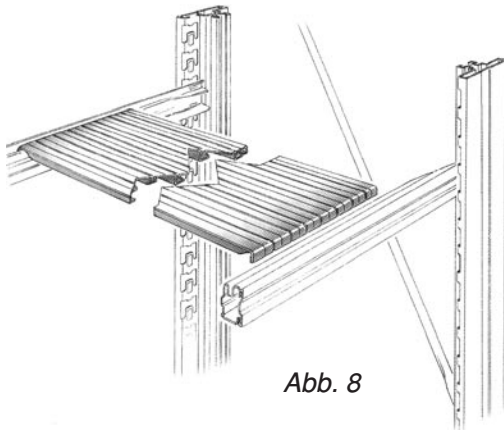


Abb. 8

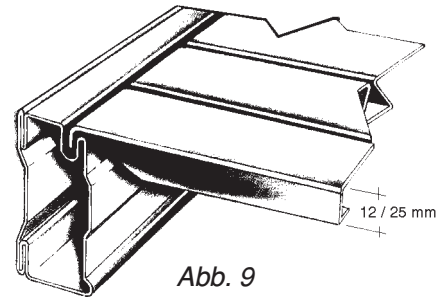


Abb. 9

Die Bodenpaneele in die Nuten der Längsträger einlegen.

Die Bodenpaneele H=12 mm werden in drei verschiedenen Breiten (450, 600, 900 mm) geliefert. Für Fachböden abweichend von diesen Breitenmaßen werden diese aus zwei Paneelen zusammengesetzt. (z.B. Fachboden 1500 mm aus einem Paneel 600 und einem Paneel 900)

Die Bodenpaneele H=25 mm werden in der Breite 300 mm geliefert. Die Fachböden werden immer aus mehreren Paneelen zusammengesetzt.

4. Montage Abdeckkappe

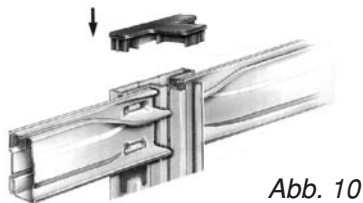


Abb. 10

Als Kantenschutz werden oben auf die Pfosten Abdeckkappen bzw. Abdeckkappen doppelt aufgesteckt. (Abb. 10)

5. Montage Doppelregalverbinder

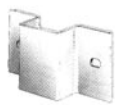


Abb. 11

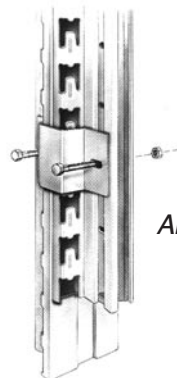


Abb. 12

Doppelregale können mit Doppelregalverbindern (Abb. 11) verbunden werden. Dazu Doppelregalverbinder auf die beiden Pfosten aussetzen und mit 2 Schrauben M6 x 30 und 2 Muttern M6 fixieren. (Abb. 12)

Unsere Service-Rufnummern: **Tel.: 01805 / 66 66 77** (0,14 € / min) **Fax.: 0800 / 777 8 999** (kostenlos)



LAGERTECHNIK Uwe Hahn GmbH
LAGERTECHNIK PPS GmbH
LAGERTECHNIK Thilo Simlacher
LAGERTECHNIK Hahn & Groh GmbH

Pettenkofenstraße 10
Am Drehmannshof 25
Dorfstraße 37
Werner-Forßmann-Str. 40

D-83052 Heufeld
D-47475 Kamp Lintfort
D-29416 Liesten
D-21423 Winsen

Montageanweisung UNIRACK

6. Ausrichten der Regale

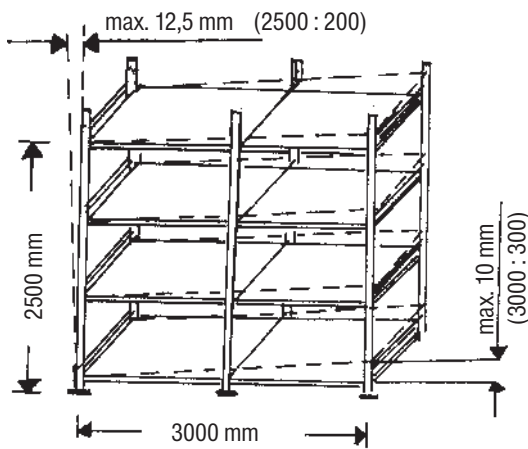


Abb. 13

Nach dem Aufbau der Regale müssen diese ausgerichtet werden. Die Abweichungen der Regalpfosten von der Lotrechten in Längs- und Tiefenrichtung dürfen $1/200$ der Regalhöhe nicht überschreiten.

Die Abweichung der Fachböden aus der Waagrechten darf maximal $1/300$ des Stützenabstandes betragen (Abb.

7. Standsicherheit der Regale

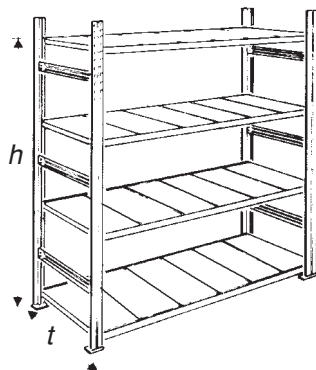


Abb. 14

Regale, die von Hand bedient werden und deren Höhe der obersten Ablage das 5-fache der Regaltiefe überschreiten, müssen durch geeignete Maßnahmen gegen Kippen gesichert werden. (Abb. 14)

Dafür eignet sich die Befestigung an der Wand mittels Wandbefestigung, am Boden oder an anderen Regalen durch Doppelregalverbinder.

Unsere Service-Rufnummern: **Tel.: 01805 / 66 66 77** (0,14 € / min) **Fax.: 0800 / 777 8 999** (kostenlos)



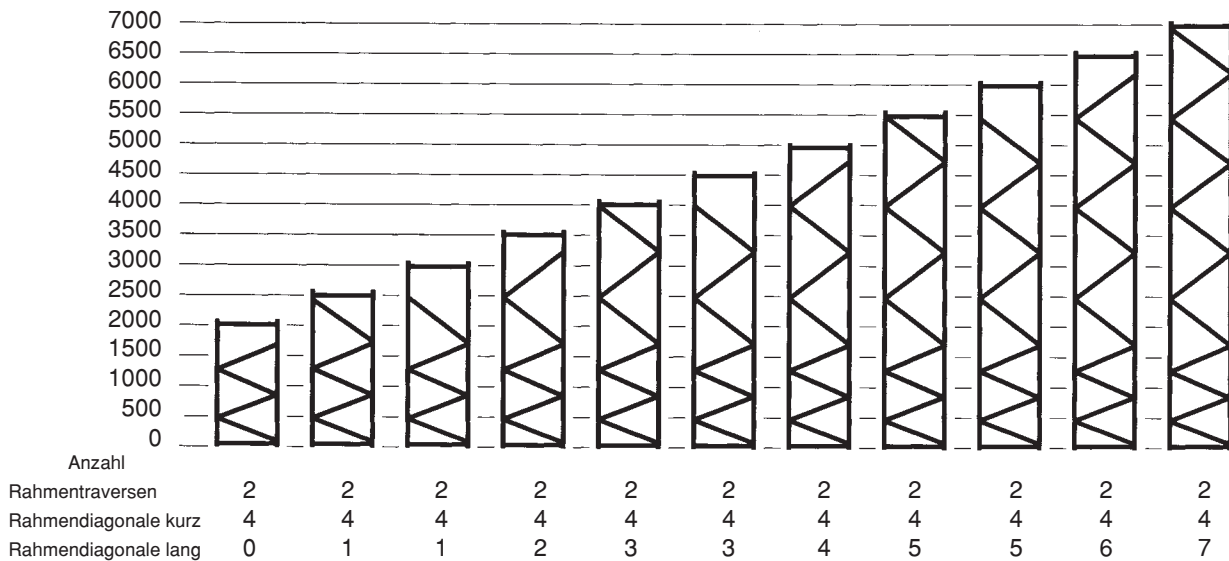
LAGERTECHNIK Uwe Hahn GmbH
LAGERTECHNIK PPS GmbH
LAGERTECHNIK Thilo Simlacher
LAGERTECHNIK Hahn & Groh GmbH

Pettenkofenstraße 10
Am Drehmannshof 25
Dorfstraße 37
Werner-Forßmann-Str. 40

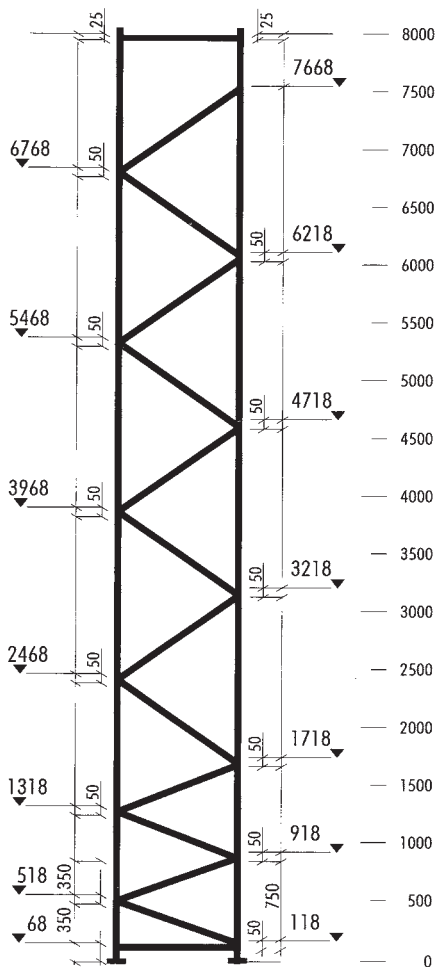
D-83052 Heufeld
D-47475 Kamp Lintfort
D-29416 Liesten
D-21423 Winsen

Montageanweisung UNIRACK

8. Montagediagramme



Bei Regaltiefe 300 und 325 mm sind pro Rahmendiagonale lang jeweils 2 Rahmendiagonale kurz zu verwenden !



Regaltiefe	Rahmentraverse mm	Rahmendiagonale kurz mm	Rahmendiagonale lang mm
300	294	468	nicht verfügbar
320	313	478	nicht verfügbar
400	393	533	815
500	493	609	866
600	593	692	926
700	693	779	992
800	793	868	1063

Länge Rahmentraversen und Diagonalen

Unsere Service-Rufnummern: **Tel.: 01805 / 66 66 77** (0,14 € / min) **Fax.: 0800 / 777 8 999** (kostenlos)



LAGERTECHNIK Uwe Hahn GmbH
 LAGERTECHNIK PPS GmbH
 LAGERTECHNIK Thilo Simlacher
 LAGERTECHNIK Hahn & Groh GmbH

Pettenkofersstraße 10
 Am Drehmannshof 25
 Dorfstraße 37
 Werner-Forßmann-Str. 40

D-83052 Heufeld
 D-47475 Kamp Lintfort
 D-29416 Liesten
 D-21423 Winsen

Montageanweisung UNIRACK

Unsere Service-Rufnummern: **Tel.: 01805 / 66 66 77** (0,14 € / min) **Fax.: 0800 / 777 8 999** (kostenlos)



LAGERTECHNIK Uwe Hahn GmbH
LAGERTECHNIK PPS GmbH
LAGERTECHNIK Thilo Simlacher
LAGERTECHNIK Hahn & Groh GmbH

Pettenkoferstraße 10
Am Drehmannshof 25
Dorfstraße 37
Werner-Forßmann-Str. 40

D-83052 Heufeld
D-47475 Kamp Lintfort
D-29416 Liesten
D-21423 Winsen