

# Montage-/ Bedienungsanweisung **SUPERBUILD**

## 1. Montage der Rahmenfüße



Abbildung 2

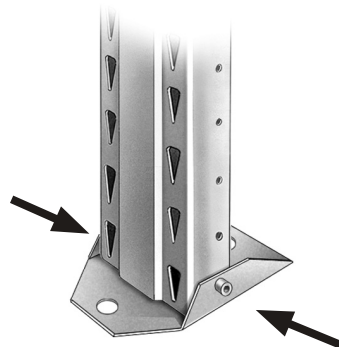


Abbildung 1

Die Metallfüße auf die Pfosten aufstecken und mit 2 Inbusschrauben M8 x 20 und 2 Muttern festschrauben (Abb.1). Dabei ist zu beachten, dass der Pfosten eine Oberseite und eine Unterseite hat, die an dem unterschiedlichem Maß zwischen Schnittkante und erstem Loch zu erkennen sind. (Abb.2)

Bei maschineller Bestückung der Regale **müssen** die Fußplatten mit je 2 Stahldübel im Boden verankert werden.

## 2. Montage der Traversen und Diagonalen

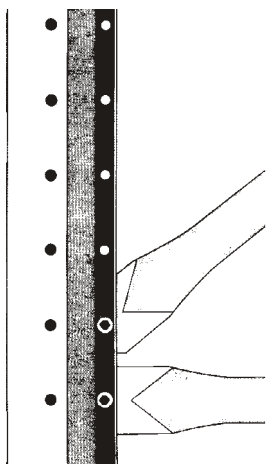


Abbildung 3

Die Anzahl und Platzierung der Traversen und Diagonale anhand der Montagediagramme (Abb. 4 und 5) festlegen. Die Traversen und Diagonalen in die Pfosten einstecken und mit je 2 Inbusschrauben M8 x 20 und 2 Muttern M8 gegen verrutschen sichern. Wenn alle Traversen und Diagonale positioniert sind werden die Inbusschrauben festgedreht. Es ist zu beachten, dass ab 2500 mm Rahmenhöhe zwei verschieden lange Diagonalen verwendet werden !

An die mit den Pfeilen (Abb. 5) gekennzeichneten Stellen sind die Pfosten mit jeweils einer Schraube M8 x 20 und einer Mutter zu verschrauben.

Abbildung 4

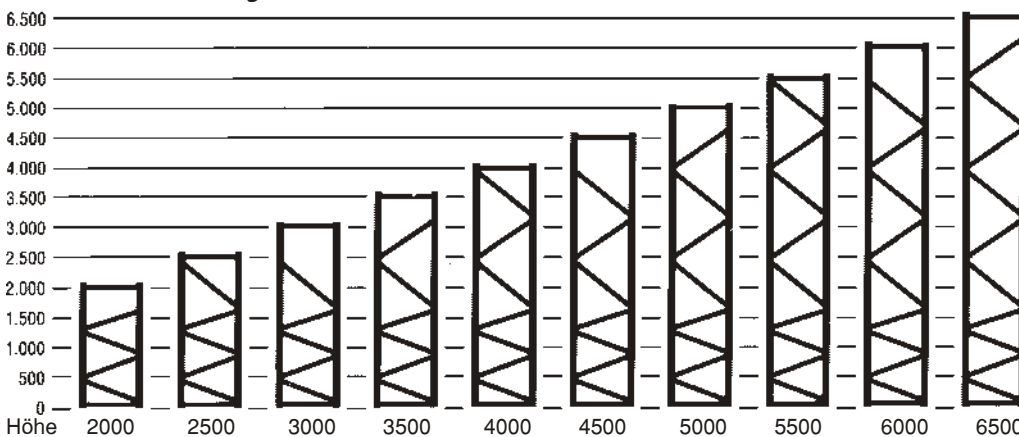
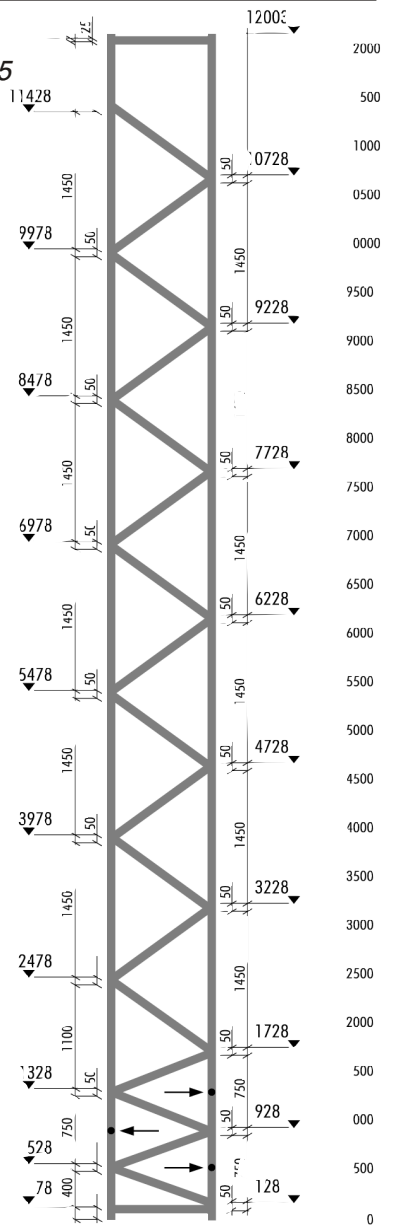


Abbildung 5



Unsere Service-Rufnummern: **Tel.: 01805 / 66 66 77** (0,14 € / min)

**Fax.: 0800 / 777 8 999** (kostenlos)



LAGERTECHNIK Uwe Hahn GmbH  
LAGERTECHNIK PPS GmbH  
LAGERTECHNIK Thilo Simlacher  
LAGERTECHNIK Hahn & Groh GmbH

Pettenkoterstraße 10  
Am Drehmannshof 25  
Liestener Dorfstraße 37  
Werner-Forßmann-Str. 40

D-83052 Heufeld  
D-47475 Kamp Lintfort  
D-29410 Salzwedel  
D-21423 Winsen

# Montage-/ Bedienungsanweisung **SUPERBUILD**

## 3. Montage der Balken und Aushängesicherungen

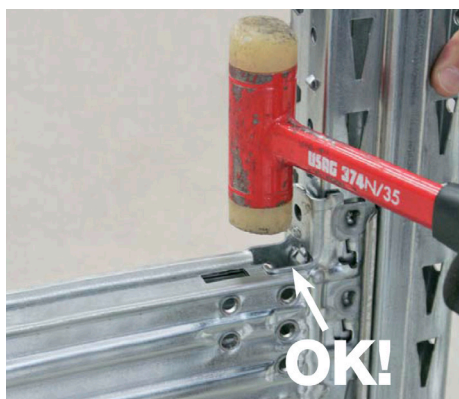


Abbildung 6a



Abbildung 6b

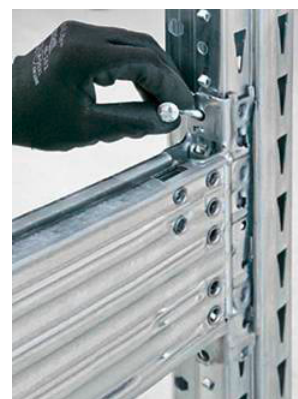


Abbildung 7a

In die fertigen Rahmen die Balken in die gewünschte Höhe einhängen.

Bei der Montage der Balken ist ein Schonhammer zu verwenden, und **so nahe wie möglich am Pfosten lotrecht auf den Balkenkonnektor** zu schlagen um den Balken in Position zu bringen (Abb. 6a).



Abbildung 7b

Die Montage der Aushängesicherungen (Abb. 7a):

Die Aushängesicherungen **müssen** in die **seitlichen oberen Lochungen** (Abb. 7a) der Balkenkonnectoren eingesteckt werden (**oberhalb der Balkenprofils**).

**Jede andere Montageposition ist unzulässig !**

## 4. Montage der Bodenpaneele (optional)

Die Bodenpaneele in die Nuten der Balken einlegen und festdrücken (Abb. 8). Die Bodenpaneele werden in den Breiten 300 mm, 200 mm und 100 mm geliefert.

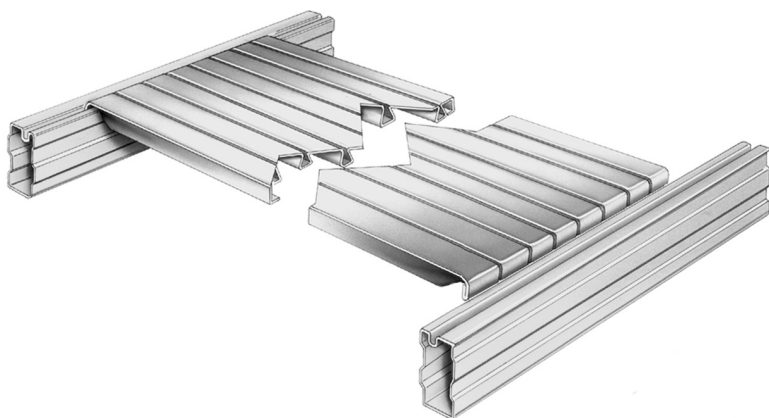


Abbildung 8

Unsere Service-Rufnummern: **Tel.: 01805 / 66 66 77** (0,14 € / min)

**Fax.: 0800 / 777 8 999** (kostenlos)



LAGERTECHNIK Uwe Hahn GmbH  
LAGERTECHNIK PPS GmbH  
LAGERTECHNIK Thilo Simlacher  
LAGERTECHNIK Hahn & Groh GmbH

Pettenkofenstraße 10  
Am Drehmannshof 25  
Liestener Dorfstraße 37  
Werner-Forßmann-Str. 40

D-83052 Heufeld  
D-47475 Kamp Lintfort  
D-29410 Salzwedel  
D-21423 Winsen

# Montage-/ Bedienungsanweisung **SUPERBUILD**

## 5. Montage der Tiefenstege (optional)

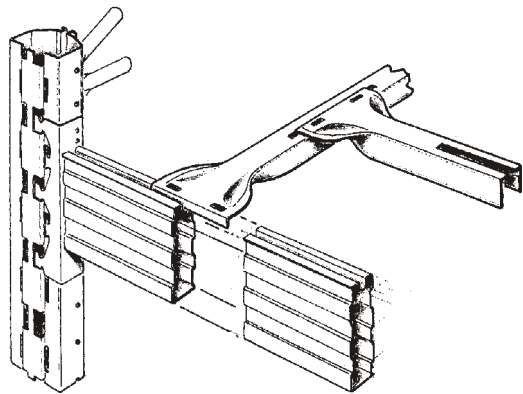


Abbildung 9

Die Tiefenstege werden in die Nuten der Balken eingelegt (Abb 9). Um ein unbeabsichtigtes aushängen oder verschieben der Tiefenstege zu verhindern werden die Sicherungsglaschen mit einem großen Schraubenzieher in den Blechfalz der Balken gedrückt (Abb. 10).

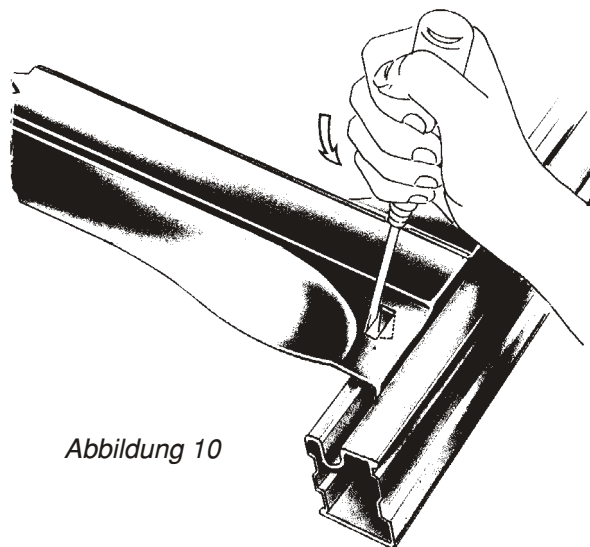


Abbildung 10

## 6. Ausrichten der Regale

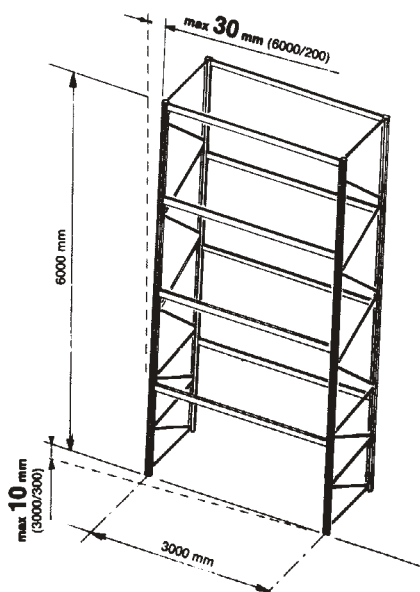


Abbildung 11

Nach dem Aufbau der Regale müssen diese ausgerichtet werden. Die Abweichungen der Regalpfosten von der Lotrechten in Längs- und Tiefenrichtung dürfen 1/200 der Regalhöhe nicht überschreiten.

Die Abweichung der Balken aus der Waagrechten darf maximal 1/300 des Stützenabstandes (=Feldlänge) betragen (Abb. 11).

Unsere Service-Rufnummern: **Tel.: 01805 / 66 66 77** (0,14 € / min) **Fax.: 0800 / 777 8 999** (kostenlos)



LAGERTECHNIK Uwe Hahn GmbH  
LAGERTECHNIK PPS GmbH  
LAGERTECHNIK Thilo Simlacher  
LAGERTECHNIK Hahn & Groh GmbH

Pettenkoferstraße 10  
Am Drehmannshof 25  
Liestener Dorfstraße 37  
Werner-Forßmann-Str. 40  
D-83052 Heufeld  
D-47475 Kamp Lintfort  
D-29410 Salzwedel  
D-21423 Winsen

# Montage-/ Bedienungsanweisung **SUPERBUILD**

## 7. Standsicherheit der Regale

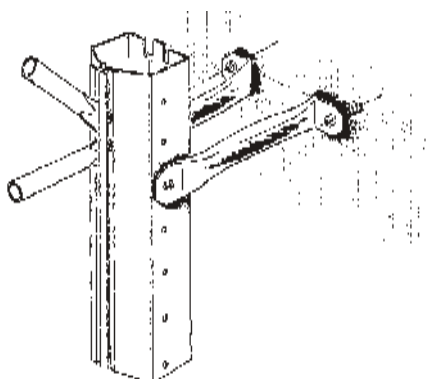


Abbildung 12

Um die Standsicherheit der Regale zu gewährleisten sind diese in folgenden Fällen durch geeignete Maßnahmen gegen kippen zu sichern:

- bei Einfachregalen, deren Höhe das 5-fache der Regaltiefe überschreitet;
- bei Doppelregalen, deren Höhe das 8-fache der Regaltiefe überschreitet;

Dafür eignet sich die Befestigung an der Wand mittels Wandbefestigung (Abb. 12) oder an anderen Regalen durch Doppelregalverbinder (Abb. 13)

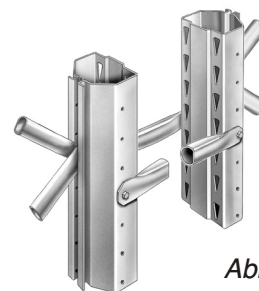


Abbildung 13

## 8. Sicherheitshinweise

a) An geeigneten, gut sichtbaren Stellen sind die Belastungsschilder mit Angaben der maximalen Fach- und Feldlasten anzubringen (Abb. 14).


 <b>LAGER- TECHNIK</b> Regale mit System	<b>Proj. Nr.:</b>	<b>93/XXXXXX</b>
	<b>System:</b>	<b>SUPERBUILD</b>
	<b>Tragkraft pro Feld:</b>	<b>max. 7500 kg</b>
	<b>Tragkraft pro Fach:</b>	<b>max. 2200 kg</b>
	<b>Tragkraft pro m<sup>2</sup>:</b>	<b>-----</b>

Abbildung 14

b) Gemäß der europäischen Norm DIN EN 15635 ist in Abständen von nicht mehr als 12 Monaten eine Inspektion von einer fachkundigen Person durchzuführen. (siehe auch [www.regal-inspektion.eu](http://www.regal-inspektion.eu)) Dazu bitte auch die Montage-/ Bedienungsanleitungen für die Lagereinrichtungen aufbewahren.

b) An tragenden Teilen der Regale darf nicht geschweißt werden !

c) An deren Seiten, die nicht zum Be- und Entladen der Regale vorgesehen sind, muss die Ware gegen Herabfallen gesichert sein. Die Dimensionierung der Sicherung muss den Abmessungen und Lasten der Ladeeinheiten entsprechen.

d) Die Bereiche über Regaldurchgängen müssen sicher gegen das Herabfallen von Ladeeinheiten und gegen das Hindurchfallen von Lagergut ausgeführt sein. Dies lässt sich am einfachsten mit Bodenpaneele erreichen.

e) Die Regale müssen an ihren Eckbereichen und an Durchfahrten mit einem am Boden befestigten Ramm-schutz gesichert werden (Abb. 15).

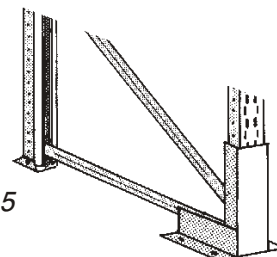


Abbildung 15

Unsere Service-Rufnummern: **Tel.: 01805 / 66 66 77** (0,14 € / min) **Fax.: 0800 / 777 8 999** (kostenlos)



LAGERTECHNIK Uwe Hahn GmbH  
LAGERTECHNIK PPS GmbH  
LAGERTECHNIK Thilo Simlacher  
LAGERTECHNIK Hahn & Groh GmbH

Pettenkofenstraße 10  
Am Drehmannshof 25  
Liestener Dorfstraße 37  
Werner-Forßmann-Str. 40

D-83052 Heufeld  
D-47475 Kamp Lintfort  
D-29410 Salzwedel  
D-21423 Winsen