

Montageanweisung SUPER 1 - 2 - 3

1. Montage der Rahmentraversen und Diagonalen

Abbildung 1

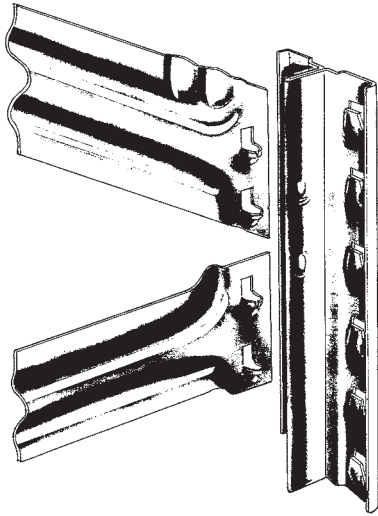
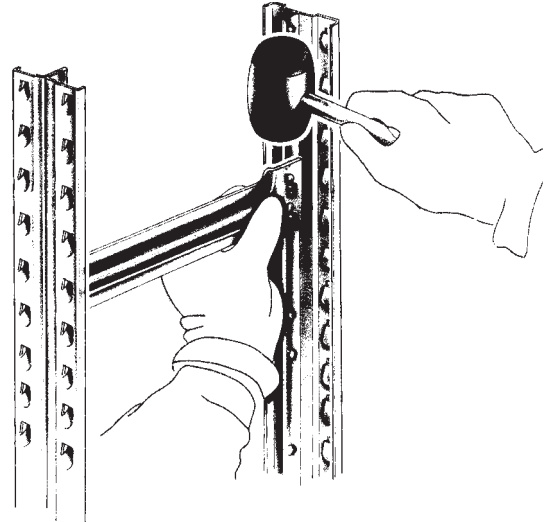


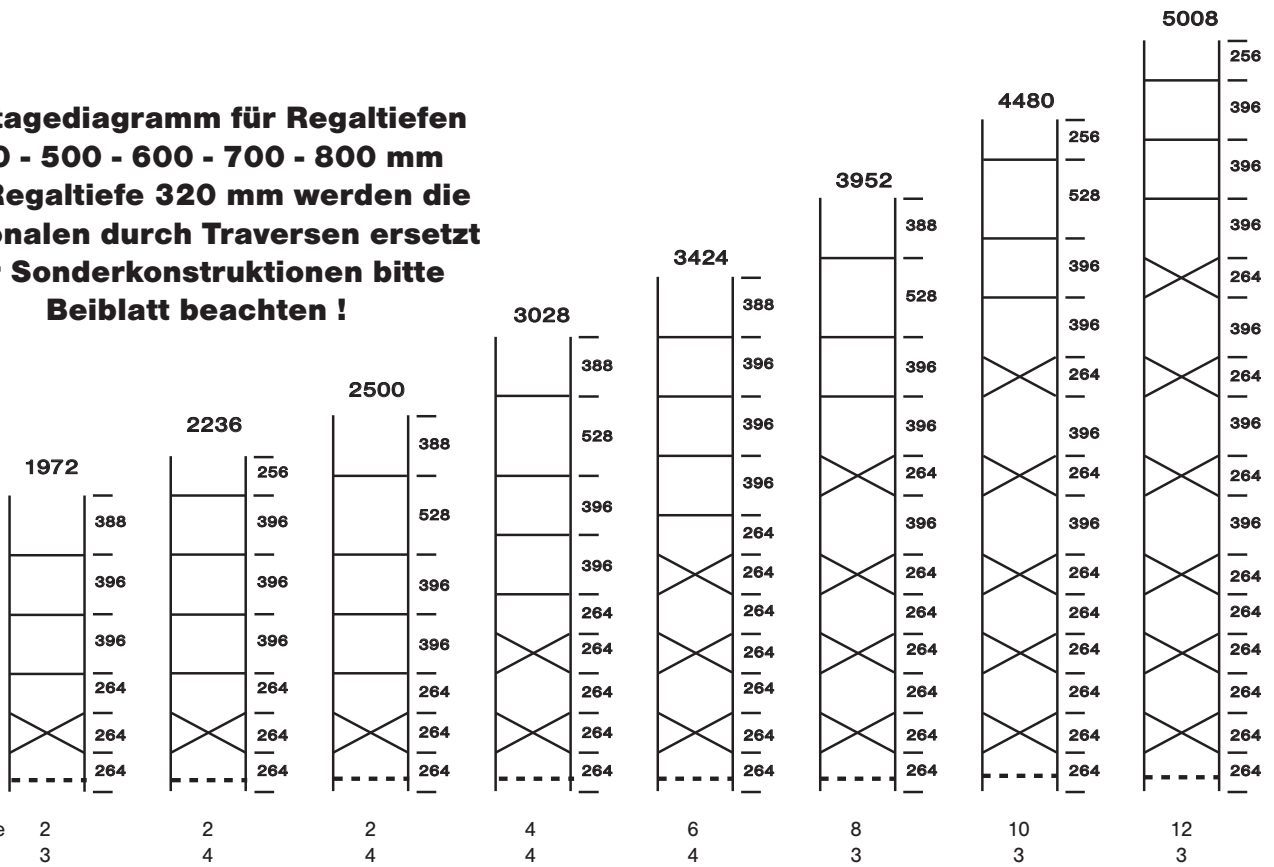
Abbildung 2



Die Anzahl und Platzierung der Rahmentraversen anhand der „Montagediagramme für Rahmentraversen / Rahmen-diagonalen“ festlegen (Abb. 3 oder 4). Die Traversen und Diagonalen werden dann mit den „Schlüsselloch-aussparungen“ über die entsprechenden halbkugelförmigen Noppen der Pfosten gelegt und hinter diese bis zum Anschlag mit dem Hammer eingeschlagen.

Die Traversen / Diagonalen sollten abwechselnd links und rechts eingeschlagen werden, um eine Verkantung zu vermeiden. Bei der Montage der Diagonalen auf der rechten Seite der Diagonalen beginnen.

**Montagediagramm für Regaltiefen
400 - 500 - 600 - 700 - 800 mm
Bei Regaltiefe 320 mm werden die
Diagonalen durch Traversen ersetzt
Für Sonderkonstruktionen bitte
Beiblatt beachten !**



--- Rahmentraverse für schweren Stahlfuß

Abbildung 3

Unsere Service-Rufnummern: **Tel.: 01805 / 66 66 77** (0,14 € / min) **Fax.: 0800 / 777 8 999** (kostenlos)



LAGERTECHNIK Uwe Hahn GmbH
LAGERTECHNIK PPS GmbH
LAGERTECHNIK Thilo Simlacher
LAGERTECHNIK Hahn & Groh GmbH

Pettenkoferstraße 10
Am Drehmannshof 25
Dorfstraße 37
Werner-Forßmann-Str. 40

D-83052 Heufeld
D-47475 Kamp Lintfort
D-29416 Liesten
D-21423 Winsen

Montageanweisung **SUPER 1 - 2 - 3**

2. Montage der Rahmenfüße

Abbildung 5

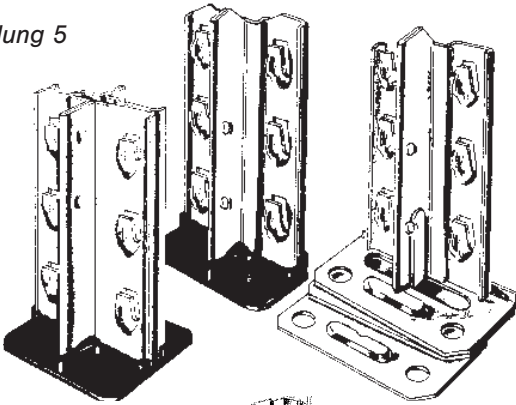


Abbildung 6

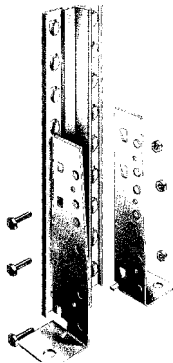


Abbildung 7



Metallfuß mit den beiden lamellenförmigen Halterungen auf die Pfosten setzen und mit einem Hammerschlag die Lamellen hinter den halb-kugelförmigen Noppen fixieren. (Abb.7)

Kunststofffuß oder Kunststofffuß doppelt auf den Pfosten aufstecken.

Schweren Stahlfuß mit drei Schrauben am Pfosten befestigen. (Abb.6)

3. Die Montage der Längsträger

Abbildung 8

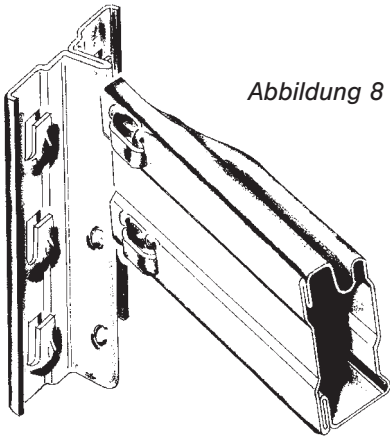


Abbildung 10

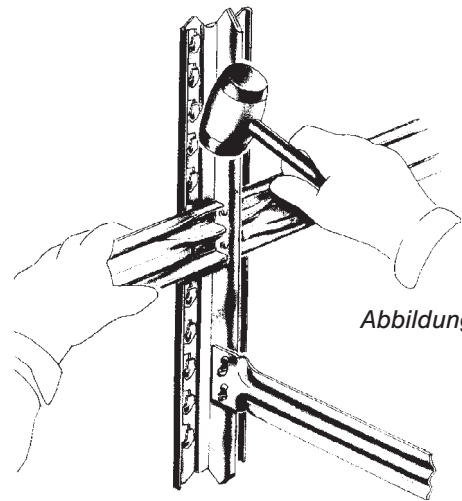
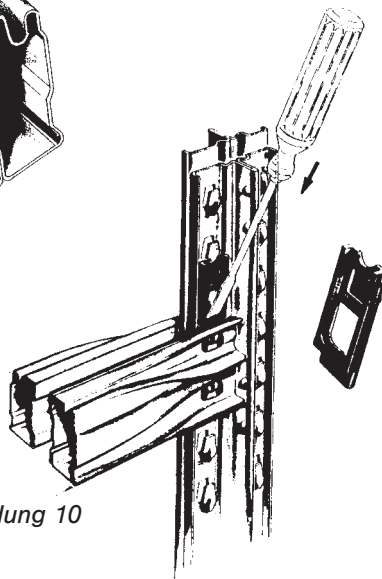


Abbildung 9

In die komplett montierten Rahmen werden die Längsträger mit ihren Einhängelaschen in die entsprechenden Haken der Pfosten eingehängt und durch einen Hammerschlag fixiert (Abb. 8). Um Beschädigungen am Längsträger zu vermeiden, wird empfohlen, einen Gummihammer zu verwenden und so nahe wie möglich am Pfosten lotrecht auf den Längsträger zu schlagen. Gegen unbeabsichtigtes Aushängen der Längsträger können diese mit Aushängesicherungen versehen werden (Abb. 10).

Achtung: Wenn Seiten-, Stirn- oder Rückwände montiert werden sollen, vor Montage der Längsträger Abschnitt 7,8 und 9 durchlesen !

Unsere Service-Rufnummern: **Tel.: 01805 / 66 66 77** (0,14 € / min)

Fax.: 0800 / 777 8 999 (kostenlos)



LAGERTECHNIK Uwe Hahn GmbH
LAGERTECHNIK PPS GmbH
LAGERTECHNIK Thilo Simlacher
LAGERTECHNIK Hahn & Groh GmbH

Pettenkofersstraße 10
Am Drehmannshof 25
Dorfstraße 37
Werner-Forßmann-Str. 40

D-83052 Heufeld
D-47475 Kamp Lintfort
D-29416 Liesten
D-21423 Winsen

Montageanweisung **SUPER 1 - 2 - 3**

4. Die Montage der Bodenpaneele

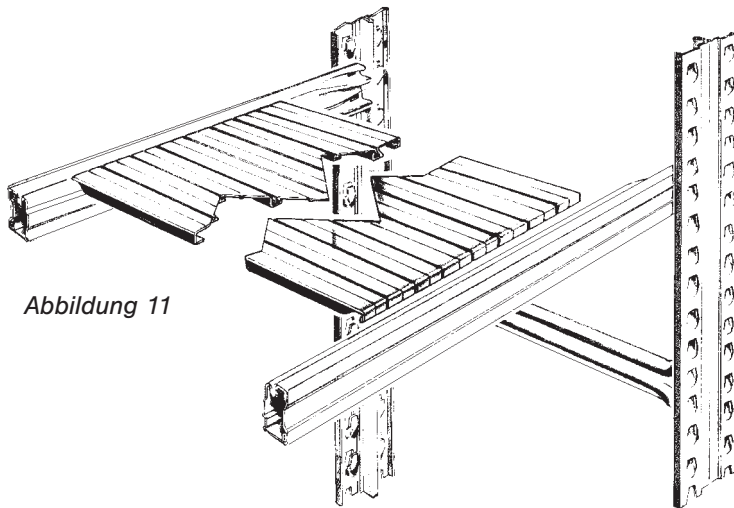


Abbildung 11

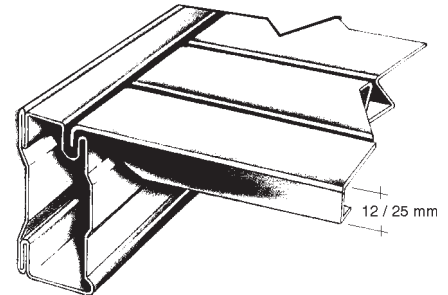


Abbildung 12

Die Bodenpaneele in die Nuten der Längsträger einlegen.

Die Bodenpaneele H=12 mm werden in drei verschiedenen Breiten (450, 600 und 900 mm) geliefert. Für Fachböden abweichend von diesen Breitenmaßen werden diese aus zwei Paneelen zusammengesetzt (z.B. Fachboden 1500 mm aus einem Paneel 600 und einem Paneel 900).

Die Bodenpaneele H=25 mm werden in der Breite 300 mm geliefert. Die Fachböden werden immer aus mehreren Paneelen zusammengesetzt.

5. Die Montage der Lagerwannen und Wannentrennbleche

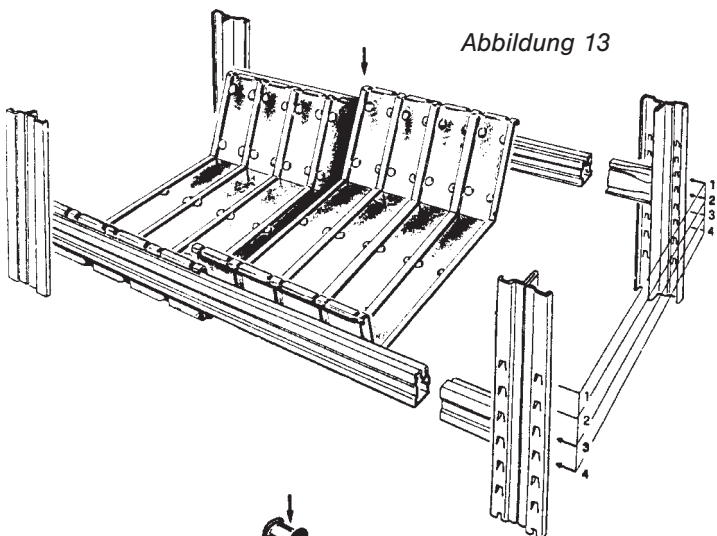


Abbildung 13

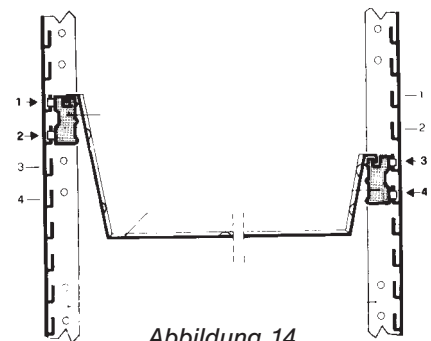


Abbildung 14

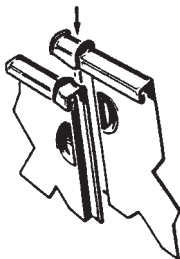


Abbildung 15

Werden Wannenelemente in die Längsträger eingelegt, dann wird der hintere Längsträger um zwei Haken höher eingehängt als der vordere (Abb. 13, 14). Die **Wannenelemente** von links nach rechts so einlegen, dass sie mit ihren Nuten überlappen (Abb. 15).

Unsere Service-Rufnummern: **Tel.: 01805 / 66 66 77** (0,14 € / min)

Fax.: 0800 / 777 8 999 (kostenlos)



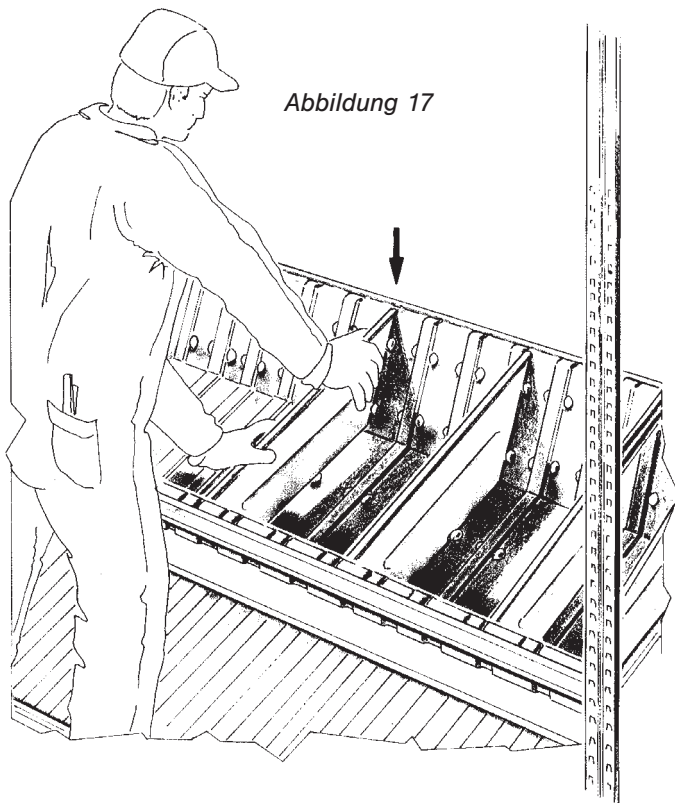
LAGERTECHNIK Uwe Hahn GmbH
LAGERTECHNIK PPS GmbH
LAGERTECHNIK Thilo Simlacher
LAGERTECHNIK Hahn & Groh GmbH

Pettenkofersstraße 10
Am Drehmannshof 25
Dorfstraße 37
Werner-Forßmann-Str. 40

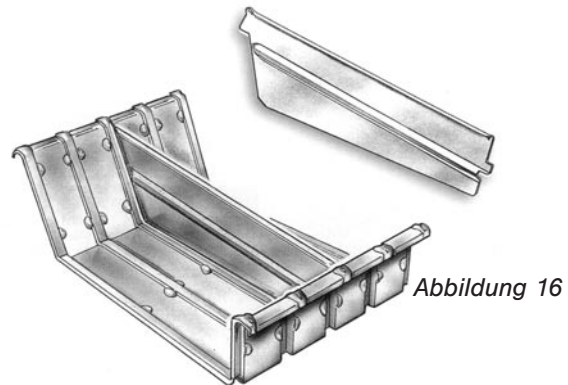
D-83052 Heufeld
D-47475 Kamp Lintfort
D-29416 Liesten
D-21423 Winsen

Montageanweisung **SUPER 1 - 2 - 3**

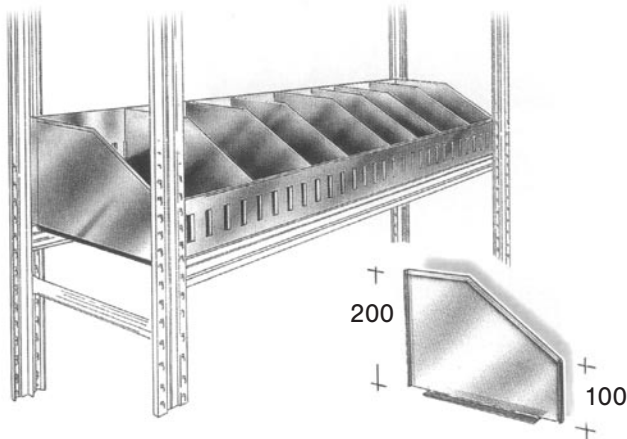
5. Die Montage der Lagerwannen und Wannentrennbleche



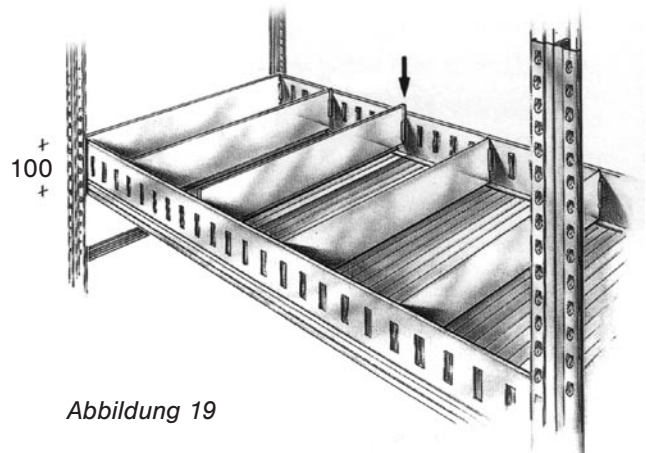
Die **Wannentrennbleche** werden je nach Bedarf in die dafür vorgesehenen Schlitze eingesteckt und bis zum Einrasten eingedrückt (Abb. 16/17). Standardmäßig sind bei jeder Lagerwanne links und rechts jeweils ein Wannentrennblech vorgesehen.



6. Die Montage der aufgesetzten Lagerwannen



Werden aufgesetzte Lagerwannen montiert müssen zuerst die Fachböden (siehe Seite 4) komplett montiert werden. Die **Bordwände für aufgesetzte Lagerwannen** vorne und hinten auf den Fachböden stellen, und rechts und links mit je einem **Trennelement** verbinden, indem diese von oben in die entsprechenden Schlitze eingeschoben werden. Weitere **Trennelemente** werden je nach Bedarf in die dafür vorgesehenen Schlitze eingesteckt.



Unsere Service-Rufnummern: **Tel.: 01805 / 66 66 77** (0,14 € / min) **Fax.: 0800 / 777 8 999** (kostenlos)



LAGERTECHNIK Uwe Hahn GmbH
LAGERTECHNIK PPS GmbH
LAGERTECHNIK Thilo Simlacher
LAGERTECHNIK Hahn & Groh GmbH

Pettenkofersstraße 10
Am Drehmannshof 25
Dorfstraße 37
Werner-Forßmann-Str. 40

D-83052 Heufeld
D-47475 Kamp Lintfort
D-29416 Liesten
D-21423 Winsen

Montageanweisung **SUPER 1 - 2 - 3**

7. Die Montage der Seitenwände

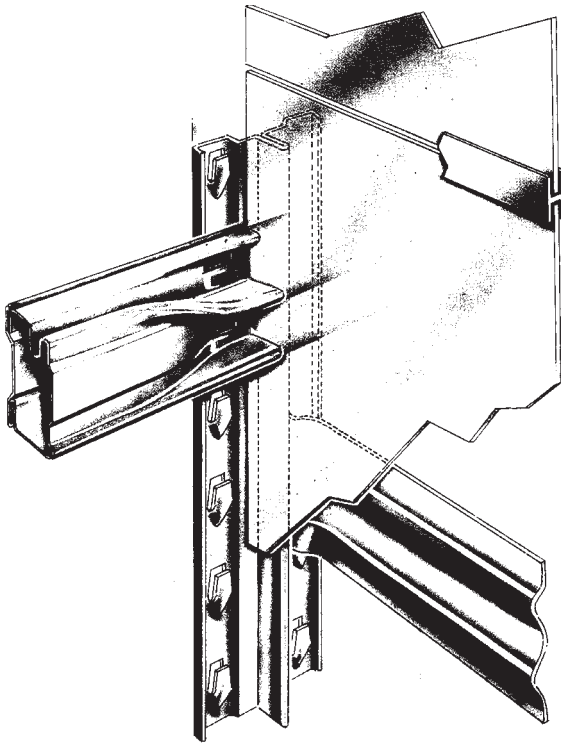


Abbildung 20

Die Seitenwände werden in die fertig montierten Rahmen gestellt und durch die eingehängten Fachböden fixiert. Zur Montage zuerst die hinteren Längsträger der Fachböden in die Rahmen einhängen, dann die Seitenwände in den Spalt zwischen Längsträger und Pfosten einschieben und danach den vorderen Längsträger einhängen (Abb.20). Es ist darauf zu achten, dass die Seitenwände nur auf der Seite der Rahmen montiert werden können, auf der keine Traversen / Diagonalen eingehängt sind.

8. Die Montage der Stirnwände

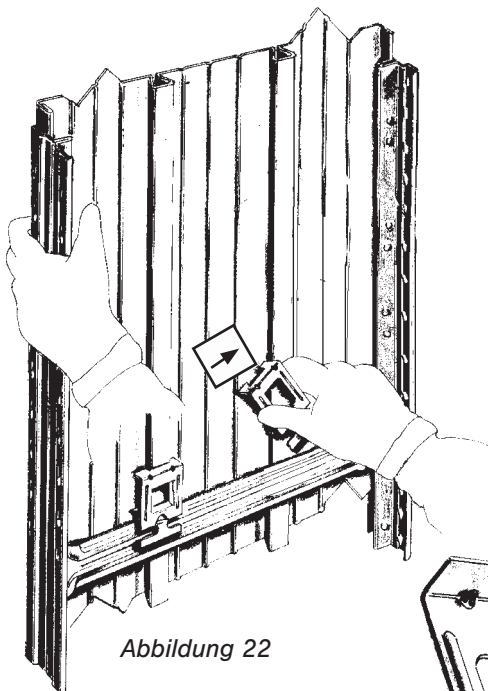


Abbildung 22

Zur Montage der Stirnwände werden die Befestigungsklammern (Abb. 19) auf die Trapezabkantungen der Stirnwand aufgeschoben. Die Stirnwand zwischen die Pfosten an die Rahmentraversen drücken und die Befestigungsklammern mit einer Drehung über die Rahmentraverse schieben, bis der untere Teil der Befestigungsklammer einrastet (Abb.22).

Die Stirnwände werden in den Breiten 200 und 300 mm geliefert und für die Regaltiefe entsprechend kombiniert (z.B. Regaltiefe 500 mm aus 1 x Stirnwand 200 mm und 1 x Stirnwand 300 mm).

Für höhere Stirnwände als 2480 mm werden diese aus mehreren Teilen zusammengesetzt, und mit Mittelverbindungen verbunden.

Als oberen und unteren Abschluss der Stirnwände werden Metall-U-Profile aufgesteckt. Mit der Mittelverbindung kann falls erforderlich ein gewisser Höhenausgleich erreicht werden, indem diese auch als unterer Abschluss verwendet wird (Abb. 24).

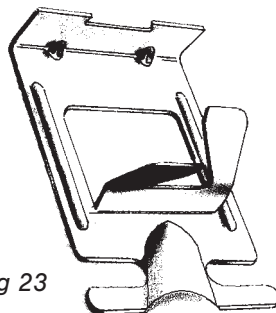


Abbildung 23

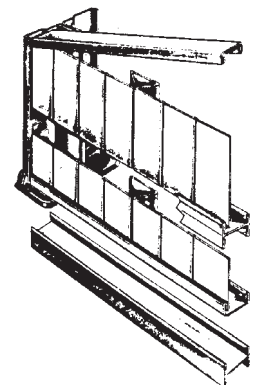


Abbildung 24

Unsere Service-Rufnummern: **Tel.: 01805 / 66 66 77** (0,14 € / min)

Fax.: 0800 / 777 8 999 (kostenlos)



LAGERTECHNIK Uwe Hahn GmbH
LAGERTECHNIK PPS GmbH
LAGERTECHNIK Thilo Simlacher
LAGERTECHNIK Hahn & Groh GmbH

Pettenkofenstraße 10
Am Drehmannshof 25
Dorfstraße 37
Werner-Forßmann-Str. 40

D-83052 Heufeld
D-47475 Kamp Lintfort
D-29416 Liesten
D-21423 Winsen

Montageanweisung SUPER 1 - 2 - 3

9. Die Montage der Rückwände

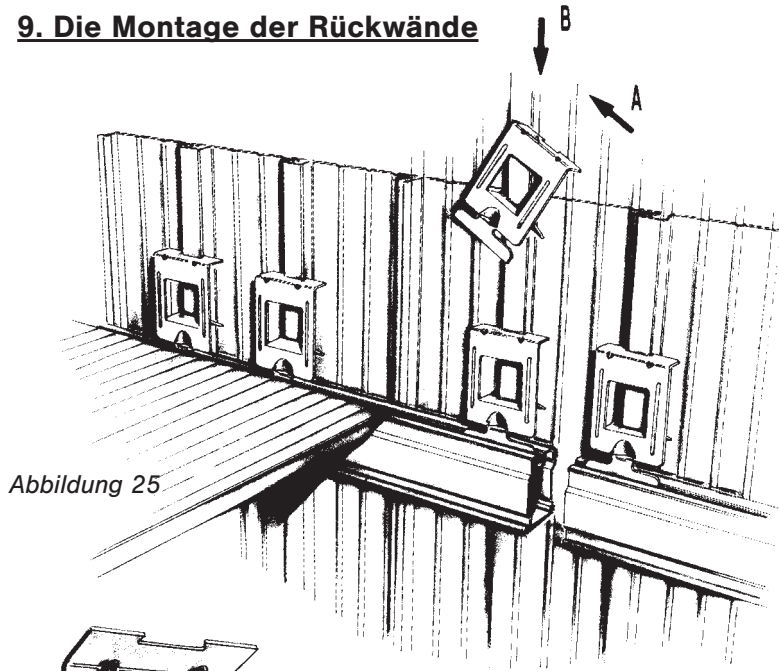


Abbildung 25

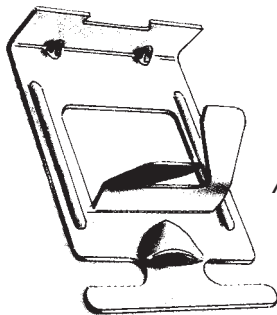


Abbildung 26

Vor der **Montage der Rückwände** $h=25\text{ mm}$ müssen auf der Rückseite der Regale, je nach Höhe (bei $h=2000\text{ mm}$ 2 Stk. und bei $h=2200$ und 2500 3 Stk.), 2 oder 3 Längsträger bestimmt und montiert werden, in die nacher die Befestigungsklammern (Abb. 25) eingeschlagen werden. Auf die trapezförmigen Abkantungen die Befestigungsklammern aufstecken, bis auf die Oberkante des Längsträgers schieben und mit einem Hammer die Klammer in die äußerste Nut einschlagen. Darauf achten, dass der Längsträger während des Einschlagens dabei von unten abgestützt wird.

Für die **Montage der Gitter-Rückwände** bei Doppelregalen, wird zuerst ein Regal komplett aufgebaut. Dabei ist zu beachten, dass der innenliegende Pfosten mit einem Doppelfuß versehen wird. Danach die Rahmen des zweiten Regals in die Doppelfüße stellen und oben eine Abdeckkappe doppelt aufstecken. Die Rückwand zwischen die Rahmen stellen und die Längsträger einhängen (Abb. 27).

Für **höhere Rückwände als 2480 mm** werden diese aus mehreren Teilen zusammengesetzt, und mit Mittelverbindungen verbunden.

Als **oberen und unteren Abschluss der Rückwände** $H=25\text{ mm}$ werden Metall-U-Profile aufgesteckt. Mit der Mittelverbindung kann falls erforderlich ein gewisser Höhenausgleich erreicht werden, indem diese auch als unterer Abschluss verwendet wird (Abb. 24/28).

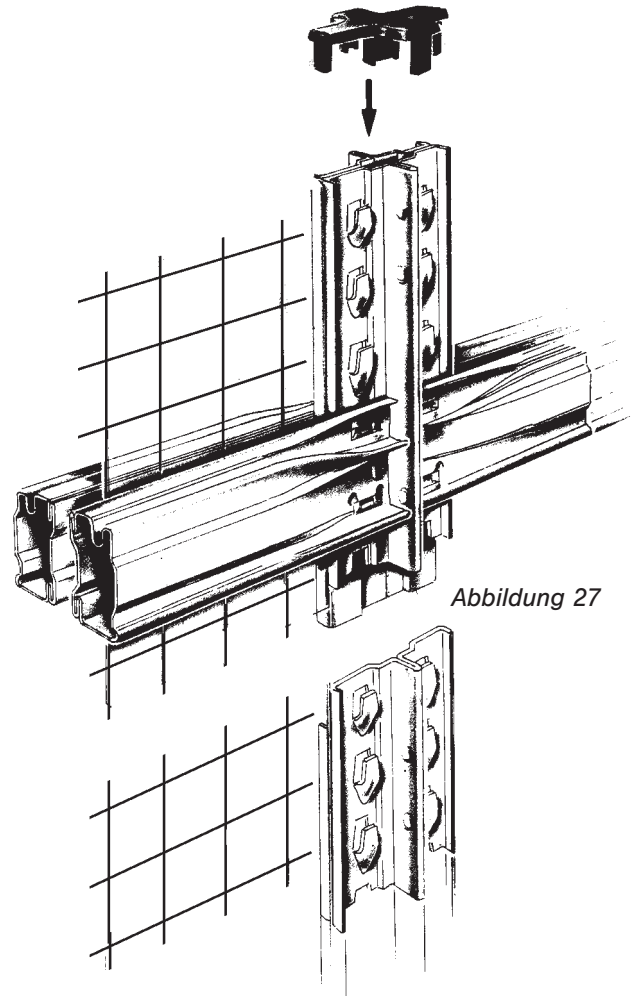


Abbildung 27

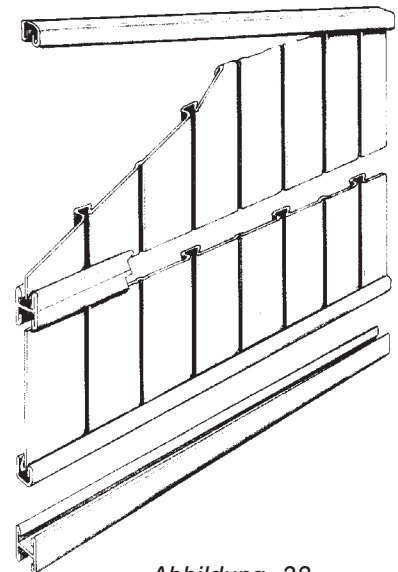


Abbildung 28

Unsere Service-Rufnummern: **Tel.: 01805 / 66 66 77** (0,14 € / min) **Fax.: 0800 / 777 8 999** (kostenlos)



LAGERTECHNIK Uwe Hahn GmbH
LAGERTECHNIK PPS GmbH
LAGERTECHNIK Thilo Simlacher
LAGERTECHNIK Hahn & Groh GmbH

Pettenkofersstraße 10
Am Drehmannshof 25
Dorfstraße 37
Werner-Forßmann-Str. 40

D-83052 Heufeld
D-47475 Kamp Lintfort
D-29416 Liesten
D-21423 Winsen

Montageanweisung **SUPER 1 - 2 - 3**

10. Die Montage der Kleiderstangen

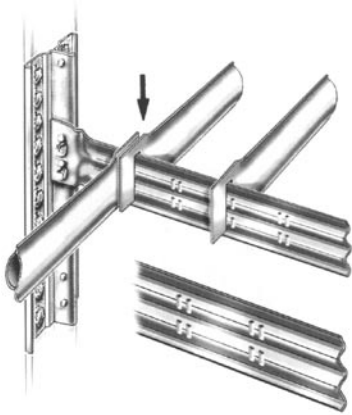


Abbildung 29

Die Rohrtraversen müssen in den entsprechenden Höhen montiert werden. Falls die Rohrtraversen an die gleiche Stelle wie die normalen Traversen kommen, werden diese durch die Rohrtraversen ersetzt. Die Kleiderstangen werden dann in die Sicken der Rohrtraversen gesteckt (Abb. 29). Die Kleiderstangen allein geben dem Regal keine Längsstabilität und müssen deshalb immer mit oberen und unteren Längsträgern montiert werden. Es ist darauf zu achten, dass diese Längsträger mit Aushängesicherungen versehen werden. (Abb. 10)

11. Die Montage der Teleskopstangen

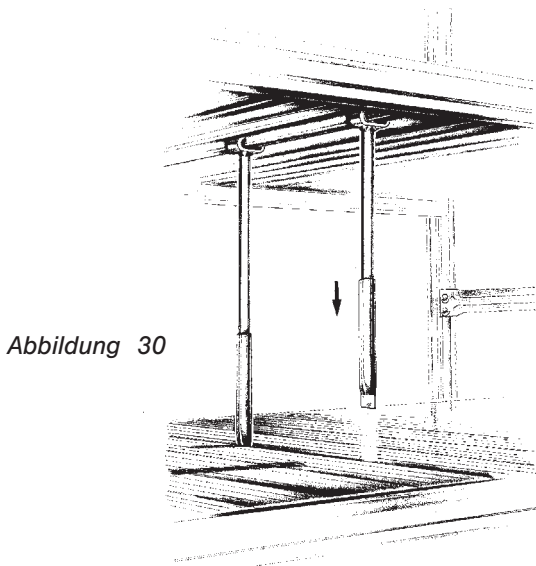


Abbildung 30

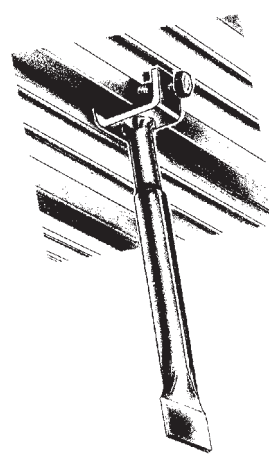


Abbildung 31

Die Teleskoprohre werden an der Unterseite des darüberliegenden Fachbodenpaneels H25 befestigt. Dazu wird die Klemme über die trapezförmige Abkantung geschoben und die Schraube festgezogen. (Abb. 31) Dann wird der äußere Teil der Teleskopstange nach unten gezogen und in die Schlitze der Fachbodenpaneele gesteckt. (Abb. 30)

12. Die Montage der verschiebbaren Trennelemente

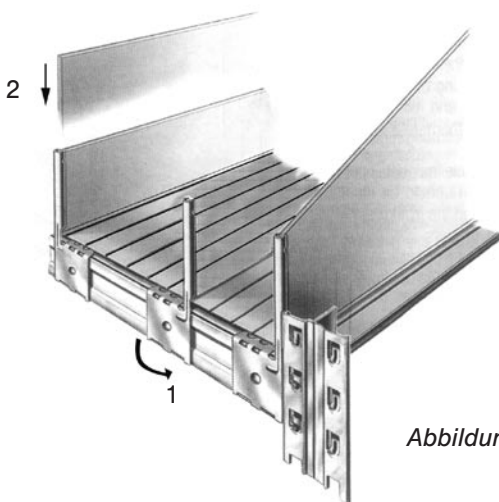


Abbildung 32

Die Clips für Trennelemente an den gewünschten Stellen von oben in die Nut der Längsträger einsetzen und durch eine Drehung hin zum Längsträger unten einrasten lassen (1). (je Trennelement je ein Clip vorne und hinten) Danach die gewünschten Trennelemente von oben einschieben (2)

Unsere Service-Rufnummern: **Tel.: 01805 / 66 66 77** (0,14 € / min)

Fax.: 0800 / 777 8 999 (kostenlos)



LAGERTECHNIK Uwe Hahn GmbH
LAGERTECHNIK PPS GmbH
LAGERTECHNIK Thilo Simlacher
LAGERTECHNIK Hahn & Groh GmbH

Pettenkofersstraße 10
Am Drehmannshof 25
Dorfstraße 37
Werner-Forßmann-Str. 40

D-83052 Heufeld
D-47475 Kamp Lintfort
D-29416 Liesten
D-21423 Winsen

Montageanweisung **SUPER 1 - 2 - 3**

13. Die Montage der Fachteiler

Die Fachteiler werden in die Schlitz der Fachbodenpaneele eingesteckt (Abb. 33 /1). Dann werden 2 Befestigungsclips (Abb. 34) auf den Fachteiler geschoben. Mit einem geeigneten Werkzeug (Inbusschlüssel, kleiner Schraubenzieher) in die Ausbuchtung des Clips fahren und diesen mit einer Drehbewegung in die oberhalb liegende trapezförmige Abkantung des Bodenpaneels einrasten (Abb. 33/2).

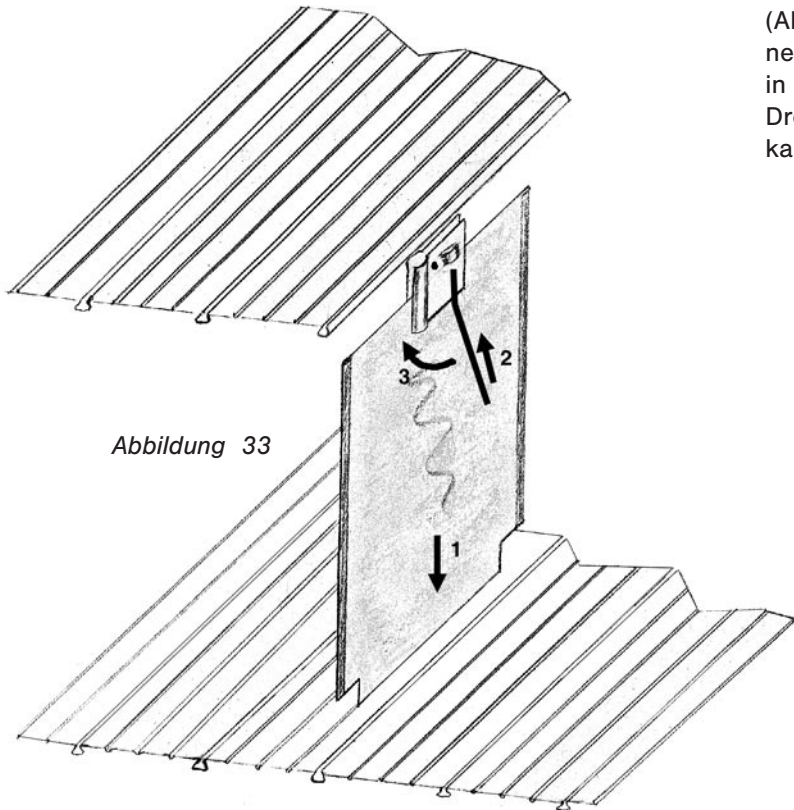


Abbildung 33



Abbildung 34

Fachbodenabstände bei Einsatz der Fachteiler

Nennhöhe Fachteiler	lichter Abstand der Längsträger	Anzahl freier Haken
250 x XXX	249 mm	7
350 x XXX	348 mm	10
450 x XXX	447 mm	13

14. Die Montage der Doppelregalverbinder 0

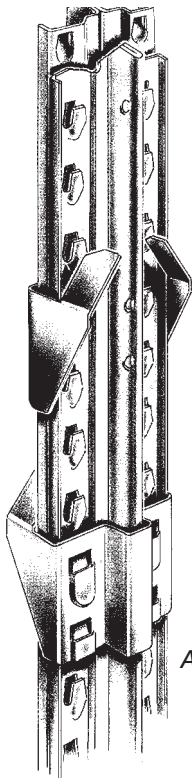


Abbildung 36

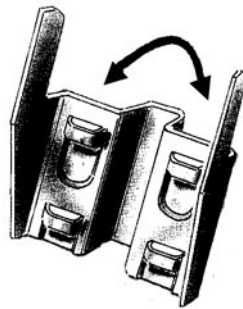


Abbildung 35

Doppelregale können mittels der Doppelregalverbinder 0 verbunden werden. Dazu den Doppelregalverbinder einhängen und mit einem Hammer die oberen Laschen gegen den Mittelsteg des Pfostens klopfen. Bei Bedarf können die Doppelregalverbinder auch halbiert werden, indem diese an der Sollbruchstelle auseinandergebrochen werden.

Unsere Service-Rufnummern: **Tel.: 01805 / 66 66 77** (0,14 € / min) **Fax.: 0800 / 777 8 999** (kostenlos)



LAGERTECHNIK Uwe Hahn GmbH
LAGERTECHNIK PPS GmbH
LAGERTECHNIK Thilo Simlacher
LAGERTECHNIK Hahn & Groh GmbH

Pettenkofenstraße 10
Am Drehmannshof 25
Dorfstraße 37
Werner-Forßmann-Str. 40

D-83052 Heufeld
D-47475 Kamp Lintfort
D-29416 Liesten
D-21423 Winsen

Montageanweisung SUPER 1 - 2 - 3

15. Ausrichten der Regale

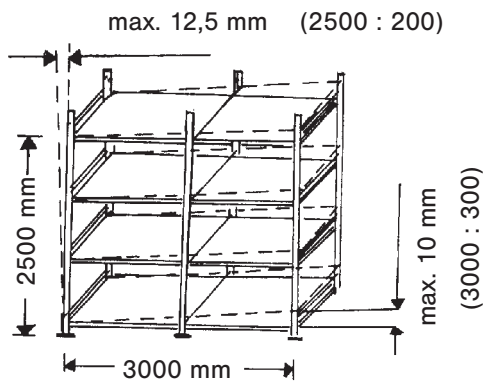


Abbildung 37

Nach dem Aufbau der Regale müssen diese ausgerichtet werden. Die Abweichungen der Regalpfosten von der Lotrechten in Längs- und Tiefenrichtung dürfen $1/200$ der Regalhöhe nicht überschreiten.

Die Abweichung der Fachböden aus der Waagrechten darf maximal $1/300$ des Stützenabstandes betragen (Abb. 37).

16. Standsicherheit der Regale

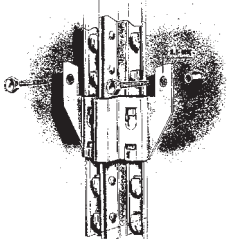


Abbildung 38

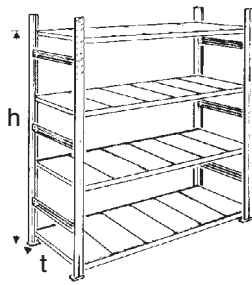


Abbildung 39

Regale, die von Hand bedient werden und deren Höhe der obersten Ablage das 5-fache der Regaltiefe überschreiten, müssen durch geeignete Maßnahmen gegen Kippen gesichert werden. (Abb. 39)

Dafür eignet sich die Befestigung an der Wand mittels Wandbefestigung (Abb. 38), am Boden oder an anderen Regalen durch Doppelregalverbinder.

17. Sicherheitshinweise

a) Das Belastungsschild (Abb. 40) am Regal befestigen.

	Proj. Nr.:	05/XXXX
	System:	SUPER 2
	Tragkraft pro Feld:	2500 kg
	Tragkraft pro Fach:	200 kg
	Tragkraft pro m ² :	350 kg

Abbildung 40

d) Bei der Aufstellung der Regale sind die Mindestgangbreiten zu beachten. Verkehrswege mindestens 1,25 m, Nebengänge mindestens 0,75 m (Abb. 41).

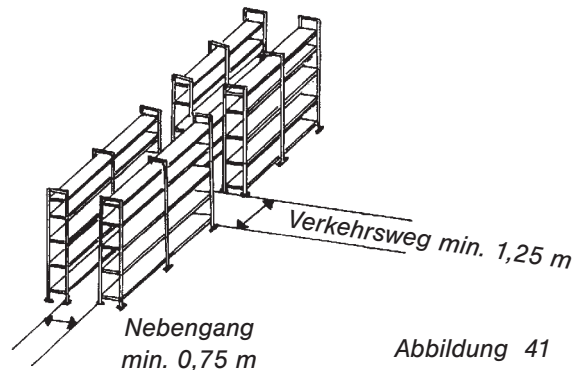


Abbildung 41

b) An nicht dafür vorgesehenen Teilen der Regale darf nicht geschweißt werden !

e) Werden die Gänge mit Transportgeräten (Hubwagen) befahren sind die Regalpfosten mit Rammschutz gegen Beschädigung zu schützen (Abb. 42).

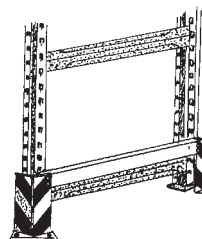


Abbildung 42

c) An den Seiten, die nicht zum Be- und Entladen der Regale vorgesehen sind muss die Ware gegen Herabfallen gesichert werden.

Unsere Service-Rufnummern: **Tel.: 01805 / 66 66 77** (0,14 € / min) **Fax.: 0800 / 777 8 999** (kostenlos)



LAGERTECHNIK Uwe Hahn GmbH
LAGERTECHNIK PPS GmbH
LAGERTECHNIK Thilo Simlacher
LAGERTECHNIK Hahn & Groh GmbH

Pettenkofersstraße 10
Am Drehmannshof 25
Dorfstraße 37
Werner-Forßmann-Str. 40

D-83052 Heufeld
D-47475 Kamp Lintfort
D-29416 Liesten
D-21423 Winsen